

# 三菱工業用ミシン部品カタログ

## MITSUBISHI

### Industrial Sewing Machine Parts Catalog

#### Model DB-189

#### 目次

#### INDEX

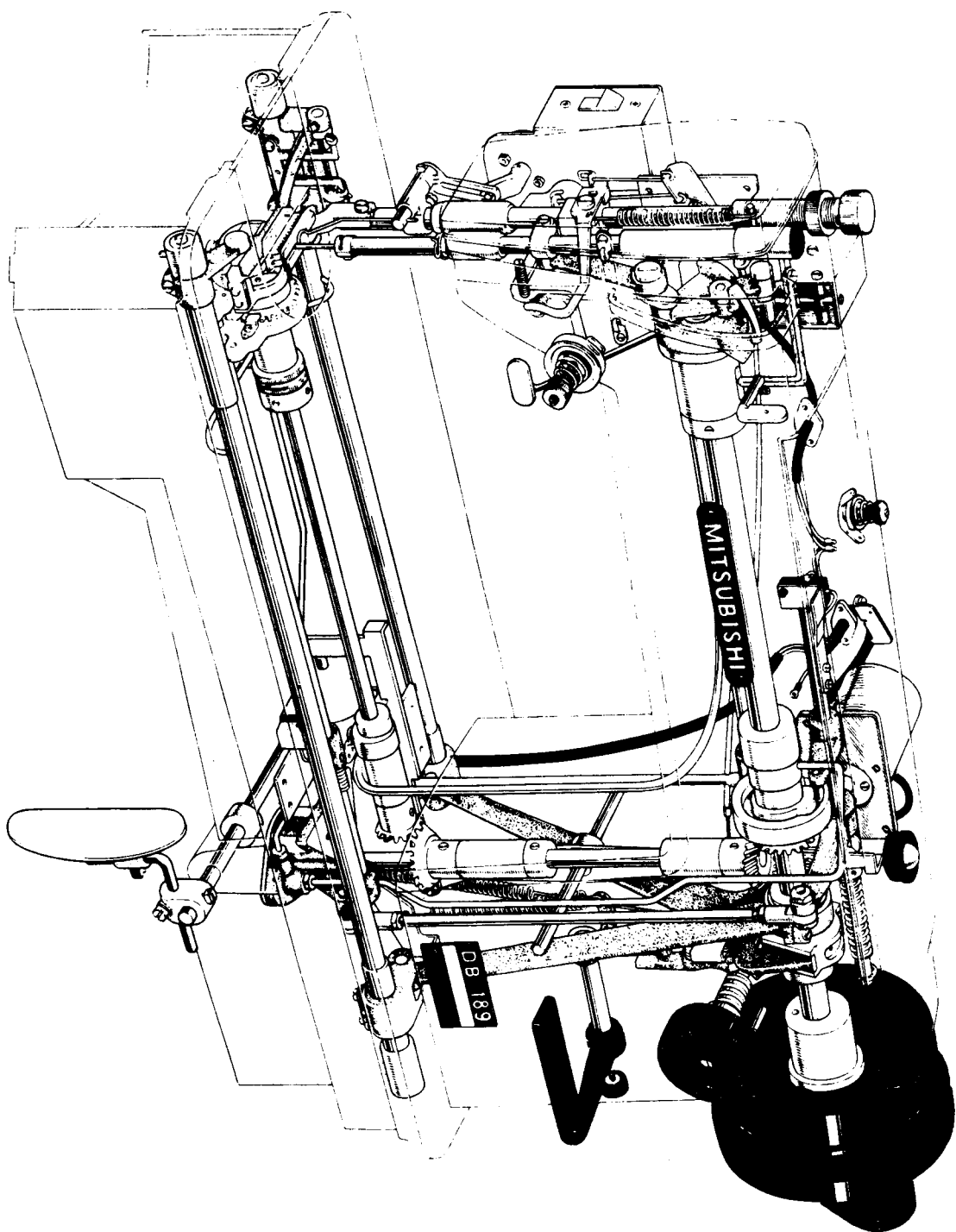
#### Page

1. 機	構	図	Total assembly .....	2
2. 本	体	係	Arm bed & its accessories .....	2
3. 本	体	係	Arm bed & its accessories .....	4
4. 天	針	係	Thread take-up lever & needle ba mechanism .....	6
5. 上	軸	係	Arm shaft & vertical shaft mechanism .....	8
6. 検	出	係	Detector mechanism.....	10
7. 送	り	係	Stitch length regulator mechanism .....	12
8. 水	平	係	Feed rock shaft & feed lifting rock shaft mechanism .....	14
9. 下	軸	係	Rotating hook shaft & rotating hook mechanism .....	16
10. フ	ロ	係	Flowing foot mechanism .....	18
11. フ	イ	係	Wiper (right-motion) mechanism.....	20
12. フ	イ	係	Wiper (left-motion) mechanism .....	22
13. 押	エ	係	Presser bar lifting mechanism.....	24
14. タ	ツ	係	Touch back sewing mechanism.....	26
15. タ	ツ	係	Touch back sewing mechanism.....	28
16. メ	ス	係	Thread trimmer mechanism .....	30
17. 糸	切	係	Thread trimmer solenoid mechanism.....	32
18. カ	ム	係	Cam shaft mechanism .....	34
19. 給	油	係	Oil lubrication mechanism .....	36
20. 付	属	係	Accessory box .....	38
21. 付	属	係	Accessories .....	40
22. テ	ー	係	Table & stand .....	42



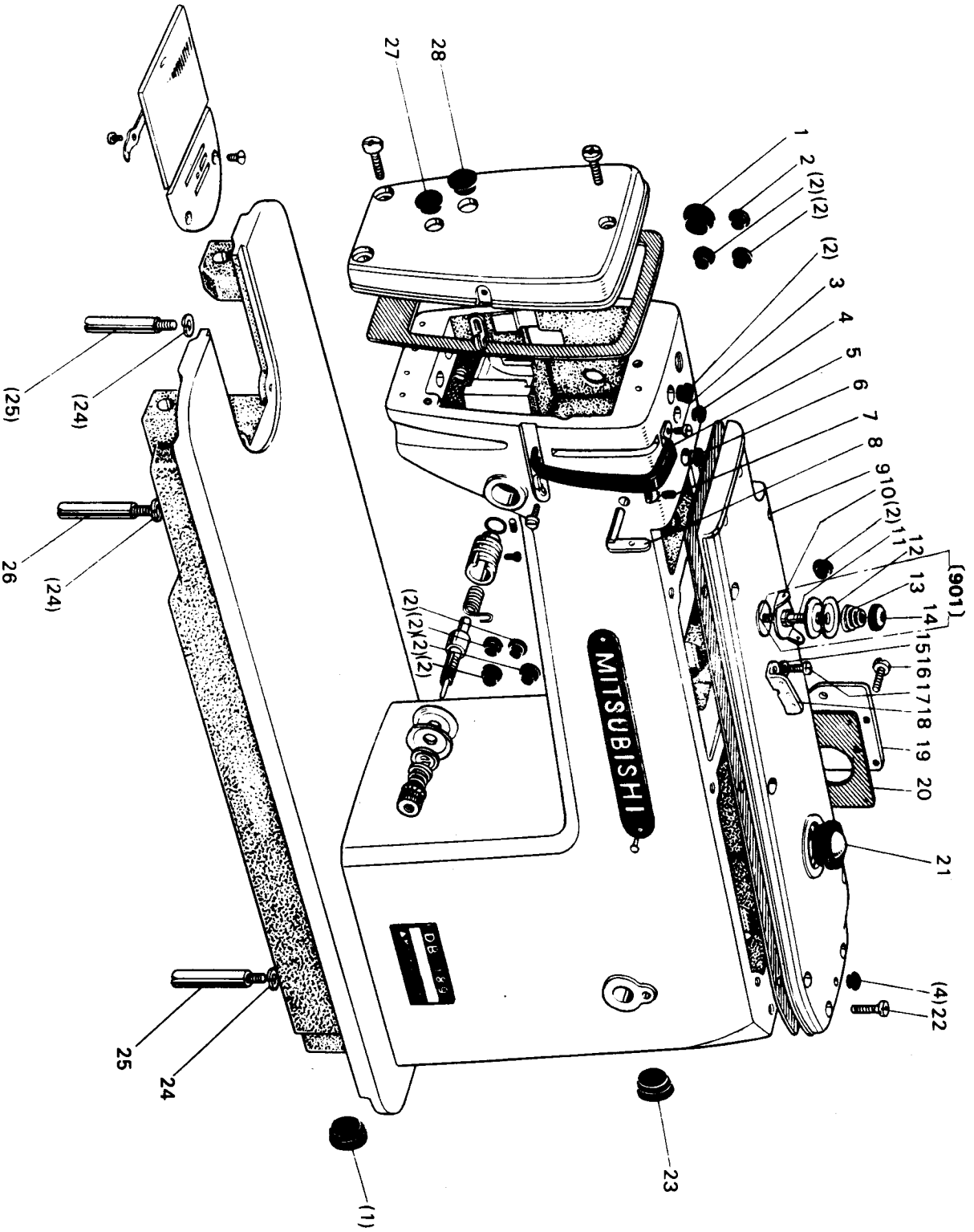
DB-189 形 機 構 図  
TOTAL ASSEMBLY

From the library of: Diamond Needle Corp



DB-189

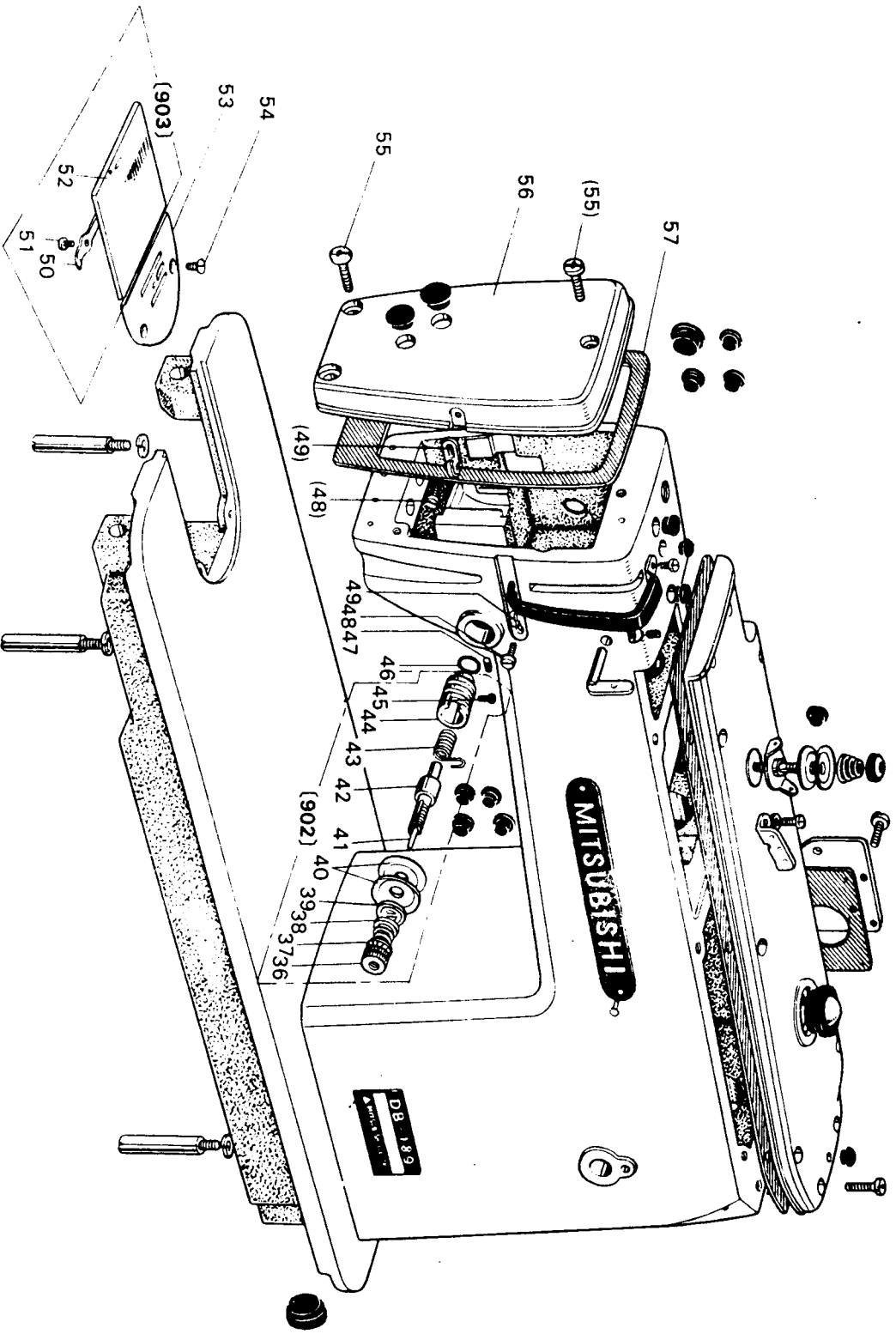
本体関係  
ARM BED & ITS ACCESSORIES



ARM BED & ITS ACCESSORIES

From the original of Diagrams of Neeplee

Fig. No.	部品コード Parts No.	資料コード Ref. No.	部 品 名	Description	使用 個数 Amt.	共通部品 DB-189-11M DB-189-12M DB-189-12.7M DB-189-13M DB-189-13.7M DB-189-10FWBM DB-189-10FWB	Common Parts
1	M9 1900 080	W501374H01	コ ム	Rubber plug 19φ	2		
2	M9 0880 080	W501320H01	コ ム	Rubber plug 8.3φ	9		
3	M9 1107 002	W500092H01	平 ネ	Screw 11 64(40)×5.5	1		
4	M9 0570 080	W502078H01	コ 秤 ム	Rubber plug 5.7φ	2		
5	MF 10A0 584	W468291H01	コ ム	Thread take-up cover	1		
6	M9 0881 080	W502944H01	コ ム	Rubber plug 8.8φ	1		
7	M9 1108 001	B 503846H01	頭 ナ	Set screw (for Fig. 8) 11 64(40)×5.5	1		
8	MF 40A0 180	W475415H01	ネ 案 内	Thread guide	1		
9	MF 40A0 600	W225185H01	ト ッ	Top cover	1		
10	MF 20A0 181	W470269H01	ネ 案 内 (調節器)	Thread guide for pre-tension	1		
11	MF 10A1 553	W502171H01	調 子 棒 (調節器)	Tension stud	1		
12	MF 10A1 555	W501636H01	調 子 皿 (調節器)	Tension disc	2		
13	MF 10A1 245	W502193H01	円 錐 ハネ (調節器)	Tension spring	1		
14	MF 36A0 245	W462881H01	円 錐 ハネ (調節器)	Tension spring	1		
15	M9 1101 046	W501637H01	ツ ヅ	Tension nut for pre-tension	1		
16	M9 0502 053	W500301H01	調 節 器 (組)	Pre-tension complete	1		
17	M9 1116 002	W501400H01	平 フ	Screw (for Fig. 19) 11 64(40)×8	5		
18	MF 36A1 180	W471432H01	ネ 案 内	Screw (for Fig. 18) 11 64(40)×8	1		
19	MF 40A0 880	W476418H01	蓋 (横蓋) (ハンカ)	Thread guide	1		
20	MF 40A2 691	W476419H01	蓋 (横蓋) (ハンカ)	Arm side cover	1		
21	MF 20A0 135	P 674006X01	油	Gasket (for Fig. 19)	1		
22	M9 1102 004	W467880H01	フ	Oil check window	1		
23	M9 2001 080	W479394H01	コ ム	Screw (for Fig. 9) 11 64(40)×10	10		
24	M9 0621 053	S 561111H02	ハ	Rubber plug 20φ	1		
25	MF 10A0 151	W452343H01	支	Spring washer (for Fig. 25, 26)	3		
26	MF 10A0 150	W461768H01	支	Short leg	2		
27	M9 1180 080	W502069H01	コ ム	Long leg	1		
28	M9 5002 080	W472710H01	コ ム	Rubber plug 11.8φ	1		
				Rubber plug 19φ	1		



本体関係

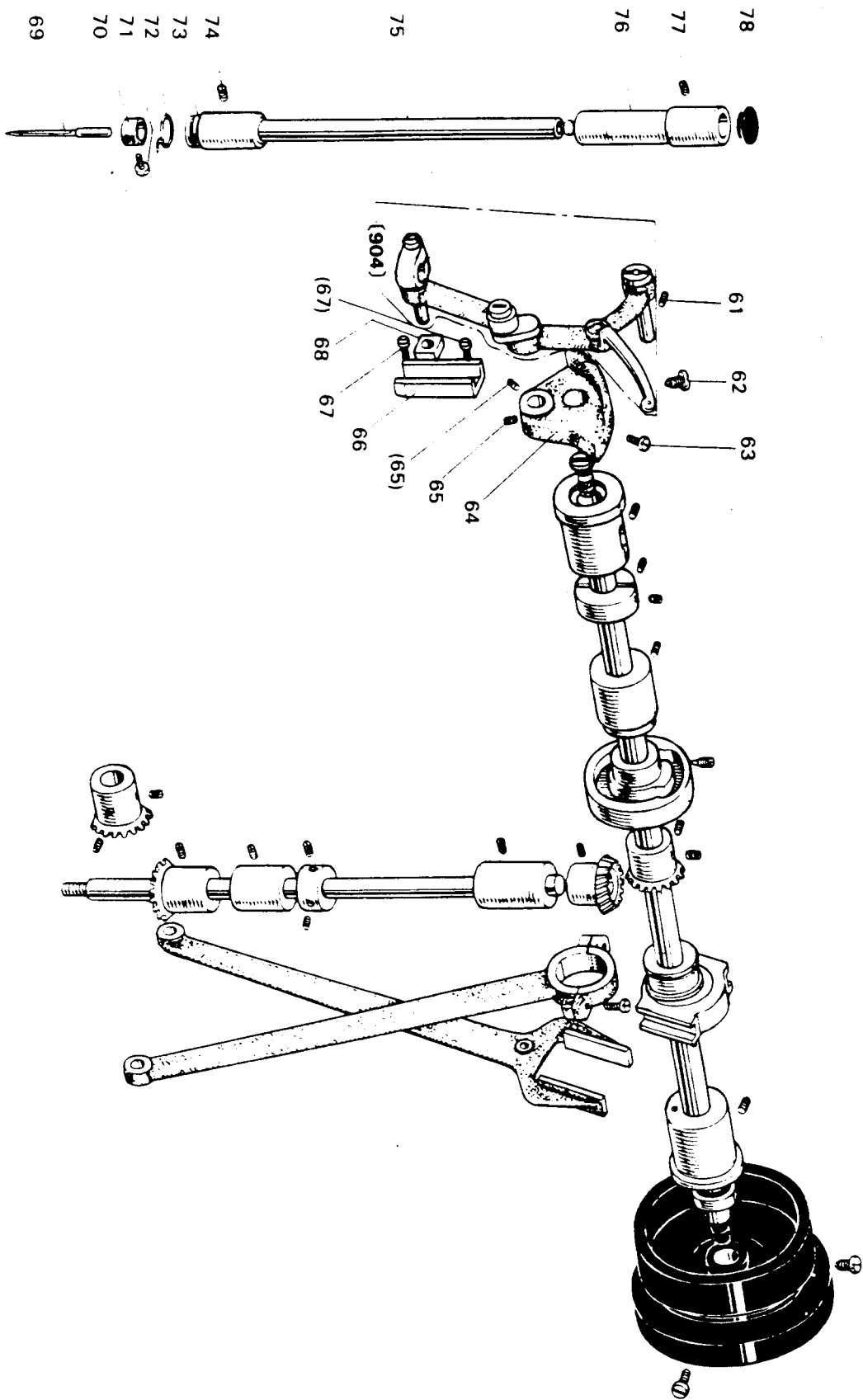
ARM BED & ITS ACCESSORIES

From the original drawing of the Neeplee alid

Fig. No.	部品コード Parts No.	資材コード Ref. No.	部 品 名	Description	使用 個数 Amt. Req.	共通部品 Common Parts							
36	M9 1608 046	W476469H01	ツマミナット(上糸調節器)	Thread tension regulating thumb nut	1	DB-189-10M	DB-189-11M	DB-189-12M	DB-189-12.7M	DB-189-13M	DB-189-13.7M	DB-189-10FWBM	DB-189-10FWBV
37	MT 60A0 802	W476470H01	回り止め(上糸調節器)	Thumb nut releasing stopper	1								
	MF 11D0 245	W461780H01	円錐パネ(上糸調節器)	Thread tension spring	1								
38	MF 10A0 245	W450071H01	円錐パネ(上糸調節器)	Thread tension spring	1								
	MF 43C0 245	W478173H01	円錐パネ(上糸調節器)	Thread tension spring	1								
39	MM 11A0 556	W477611H01	調子皿押エ(上糸調節器)	Thread tension releasing disc	1								
40	MF 10A0 555	W444059H01	調子皿(上糸調節器)	Tension disc	2								
41	M9 0204 060	B 509216H01	ピン(上糸調節器)	Thread tension releasing pin	1								
42	MF 10A0 553	B 419178H01	調子棒(上糸調節器)	Thread tension stud	1								
43	MF 10A0 187	W475488H01	糸取りパネ(上糸調節器)	Thread take-up spring	1								
	MF 12B0 187	W461748H01	糸取りパネ(上糸調節器)	Thread take-up spring	1								
44	MF 10A0 709	W453140H01	フック(上糸調節器)	Thread tension regulator bushing	1								
45	M9 0901 002	W500741H01	平ネジ	Set screw 9/64(40)×4	1								
46	M9 1501 085	P 648001K01	Oリング	O-ring	1								
	MF 10E0 210	W346065G01	上糸調節器(組)	Thread tension regulator complete	1								
902	MF 82E0 210	W346064G02	上糸調節器(組)	Thread tension regulator complete	1								
	MF 43E0 210	W346064G04	上糸調節器(組)	Thread tension regulator complete	1								
47	M9 1508 001	B 509088H01	頭ナジメネジ	Set screw 15/64(28)×8	1								
48	M9 0909 003	W501901H01	丸平ネジ	Screw (for Fig.49) 9/64(40)×6	2								
49	MF 10A0 181	W452151H01	糸案内(糸カケ)	Thread guide	2								
50	MF 10A0 471	B 419207H01	板バネ	Spring (for Fig.52)	1								
51	M9 0604 002	B 509070H01	平ネジ	Screw (for Fig.52) 3/32(56)×2.2	2								
52	MF 10A0 470	B 419208H01	スベリ板	Slide plate	1								
903	MF 10E0 470	W461757G01	スベリ板(組)	Slide plate complete	1								
	MF 36A1 101	W336657H01	針	Needle plate B1 6φ	1								
	MF 41D0 101	W333530H01	針	Needle plate A1 6φ	1								
53	MF 42B0 101	W327682H01	針	Needle plate B2 5φ (Jeens)	1								
	MF 44B0 101	W336696H01	針	Needle plate (7mm)	1								
54	M9 1102 011	W500197H01	丸皿ネジ	Screw (for Fig.53) 11/64(40)×7	2								
55	M9 1102 004	W467880H01	ブラネジ	Screw (for Fig.56) 11/64(40)×10	3								
56	MF 10A0 830	W321296H01	面板	Face plate	1								
57	MF 40A4 691	W450046H02	ガスケット	Gasket	1								

THREAD TAKE-UP LEVER & NEEDLE BAR MECHANISM

DB-189



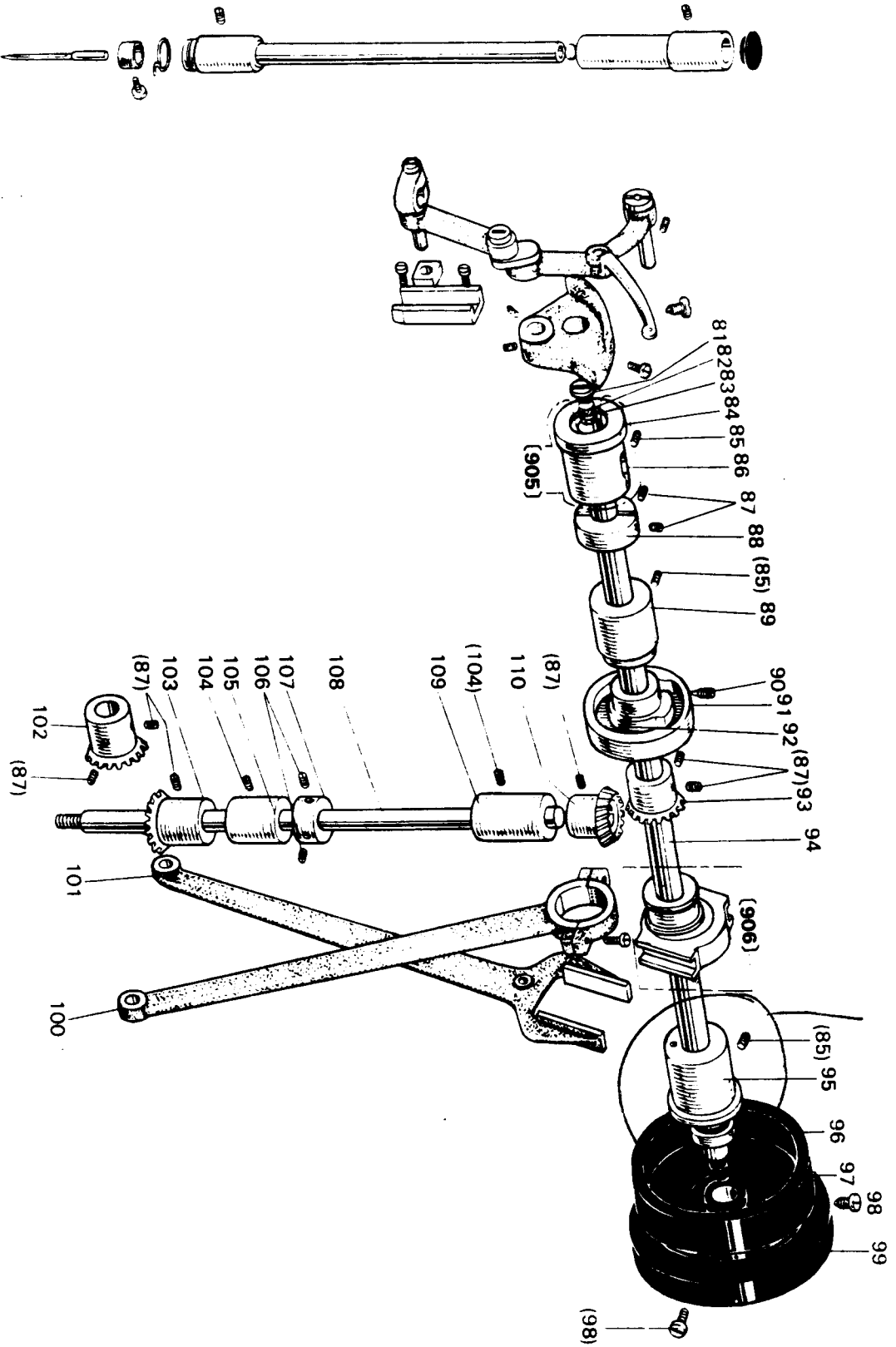
THREAD TAKE-UP LEVER & NEEDLE BAR MECHANISM

Fig. No.	部品コード Parts No.	資材コード Ref. No.	部 品 名	Description	使用 個数 Amt.	Req.	共通部品 Common Parts							
904	<del>MF 40FO 580</del>	W324586G06	天秤針 (組)	Thread take-up lever & needle connecting stud complete	1		<input type="checkbox"/>	<input type="checkbox"/>	<input type="checkbox"/>	<input type="checkbox"/>	<input type="checkbox"/>	<input type="checkbox"/>	<input type="checkbox"/>	<input type="checkbox"/>
	MF 42E2 580	W324586G04	天秤針 (組)	Thread take-up lever & needle connecting stud complete	1		<input type="checkbox"/>	<input type="checkbox"/>	<input type="checkbox"/>	<input type="checkbox"/>	<input type="checkbox"/>	<input type="checkbox"/>	<input type="checkbox"/>	<input type="checkbox"/>
61	M9 1516 001	W500006H01	頭ナシ止メネジ 15/64(28)×15	Set screw 15/64(28)×15	1		<input type="checkbox"/>	<input type="checkbox"/>	<input type="checkbox"/>	<input type="checkbox"/>	<input type="checkbox"/>	<input type="checkbox"/>	<input type="checkbox"/>	<input type="checkbox"/>
62	M9 1802 006	B 503851H01	棒先ネジ 9/32(28)×14	Set screw (for Fig.64) 9/32(28)×14	1		<input type="checkbox"/>	<input type="checkbox"/>	<input type="checkbox"/>	<input type="checkbox"/>	<input type="checkbox"/>	<input type="checkbox"/>	<input type="checkbox"/>	<input type="checkbox"/>
63	M9 1801 002	W500306H01	平ネジ 9/32(28)×13	Set screw 9/32(28)×13	1		<input type="checkbox"/>	<input type="checkbox"/>	<input type="checkbox"/>	<input type="checkbox"/>	<input type="checkbox"/>	<input type="checkbox"/>	<input type="checkbox"/>	<input type="checkbox"/>
64	MF 40A2 383	W484866G01	クランク	Crank	1		<input type="checkbox"/>	<input type="checkbox"/>	<input type="checkbox"/>	<input type="checkbox"/>	<input type="checkbox"/>	<input type="checkbox"/>	<input type="checkbox"/>	<input type="checkbox"/>
65	M9 21D0 383	W472544H01	クランク	Crank	1		<input type="checkbox"/>	<input type="checkbox"/>	<input type="checkbox"/>	<input type="checkbox"/>	<input type="checkbox"/>	<input type="checkbox"/>	<input type="checkbox"/>	<input type="checkbox"/>
66	M9 1606 001	B 504016H01	頭ナシ止メネジ 1/4(40)×7	Set screw (for Fig.64) 1/4(40)×7	2		<input type="checkbox"/>	<input type="checkbox"/>	<input type="checkbox"/>	<input type="checkbox"/>	<input type="checkbox"/>	<input type="checkbox"/>	<input type="checkbox"/>	<input type="checkbox"/>
67	MF 10A0 662	W444056H01	針棒クランクガイド (案内台)	Needle bar connecting link guide	1		<input type="checkbox"/>	<input type="checkbox"/>	<input type="checkbox"/>	<input type="checkbox"/>	<input type="checkbox"/>	<input type="checkbox"/>	<input type="checkbox"/>	<input type="checkbox"/>
68	M9 1110 002	W500294H01	平ネジ 11/64(40)×8	Screw (for Fig.66) 11/64(40)×8	2		<input type="checkbox"/>	<input type="checkbox"/>	<input type="checkbox"/>	<input type="checkbox"/>	<input type="checkbox"/>	<input type="checkbox"/>	<input type="checkbox"/>	<input type="checkbox"/>
69	MF 10A0 325	W443934H01	角ネジ (針クランク)	Square block	1		<input type="checkbox"/>	<input type="checkbox"/>	<input type="checkbox"/>	<input type="checkbox"/>	<input type="checkbox"/>	<input type="checkbox"/>	<input type="checkbox"/>	<input type="checkbox"/>
70	MF 70A0 128	S 970010H01	針 (DB×1-2 #14)	Needle (DB×1-2 #14)	1		<input type="checkbox"/>	<input type="checkbox"/>	<input type="checkbox"/>	<input type="checkbox"/>	<input type="checkbox"/>	<input type="checkbox"/>	<input type="checkbox"/>	<input type="checkbox"/>
71	MF 71D0 128	S 970010H03	針 (DB×1-2 #11)	Needle (DB×1-2 #11)	1		<input type="checkbox"/>	<input type="checkbox"/>	<input type="checkbox"/>	<input type="checkbox"/>	<input type="checkbox"/>	<input type="checkbox"/>	<input type="checkbox"/>	<input type="checkbox"/>
72	MF 72B0 128	S 970010H02	針 (DB×1-2 #21)	Needle (DB×1-2 #21)	1		<input type="checkbox"/>	<input type="checkbox"/>	<input type="checkbox"/>	<input type="checkbox"/>	<input type="checkbox"/>	<input type="checkbox"/>	<input type="checkbox"/>	<input type="checkbox"/>
73	MF 23C0 128	S 970002H04	針 (DB×1 #23)	Needle (DB×1 #23)	1		<input type="checkbox"/>	<input type="checkbox"/>	<input type="checkbox"/>	<input type="checkbox"/>	<input type="checkbox"/>	<input type="checkbox"/>	<input type="checkbox"/>	<input type="checkbox"/>
74	MF 21D0 181	W468259H01	案内 (針棒)	Needle bar thread guide	1		<input type="checkbox"/>	<input type="checkbox"/>	<input type="checkbox"/>	<input type="checkbox"/>	<input type="checkbox"/>	<input type="checkbox"/>	<input type="checkbox"/>	<input type="checkbox"/>
75	M9 0802 003	W502074H01	丸ネジ 1/8(44)×4.5	Needle clamp screw 1/8(44)×4.5	1		<input type="checkbox"/>	<input type="checkbox"/>	<input type="checkbox"/>	<input type="checkbox"/>	<input type="checkbox"/>	<input type="checkbox"/>	<input type="checkbox"/>	<input type="checkbox"/>
76	MF 10A1 181	W502073H01	案内 (針棒マタル下)	Thread guide	1		<input type="checkbox"/>	<input type="checkbox"/>	<input type="checkbox"/>	<input type="checkbox"/>	<input type="checkbox"/>	<input type="checkbox"/>	<input type="checkbox"/>	<input type="checkbox"/>
77	MF 10A0 664	W450055H01	案内 (針棒下)	Needle bar bushing (lower)	1		<input type="checkbox"/>	<input type="checkbox"/>	<input type="checkbox"/>	<input type="checkbox"/>	<input type="checkbox"/>	<input type="checkbox"/>	<input type="checkbox"/>	<input type="checkbox"/>
78	M9 1102 001	W500489H01	頭ナシ止メネジ 11/64(40)×2.7	Set screw 11/64(40)×2.7	1		<input type="checkbox"/>	<input type="checkbox"/>	<input type="checkbox"/>	<input type="checkbox"/>	<input type="checkbox"/>	<input type="checkbox"/>	<input type="checkbox"/>	<input type="checkbox"/>
79	MF 40A0 660	W474835H02	針棒	Needle bar	1		<input type="checkbox"/>	<input type="checkbox"/>	<input type="checkbox"/>	<input type="checkbox"/>	<input type="checkbox"/>	<input type="checkbox"/>	<input type="checkbox"/>	<input type="checkbox"/>
80	MF 42B0 660	W475437H02	針棒	Needle bar	1		<input type="checkbox"/>	<input type="checkbox"/>	<input type="checkbox"/>	<input type="checkbox"/>	<input type="checkbox"/>	<input type="checkbox"/>	<input type="checkbox"/>	<input type="checkbox"/>
81	MF 10A0 663	W450052H01	メタール (針棒上)	Needle bar bushing (Upper)	1		<input type="checkbox"/>	<input type="checkbox"/>	<input type="checkbox"/>	<input type="checkbox"/>	<input type="checkbox"/>	<input type="checkbox"/>	<input type="checkbox"/>	<input type="checkbox"/>
82	M9 1503 001	B 588971H01	頭ナシ止メネジ 15/64(28)×4.5	Set screw 15/64(28)×4.5	1		<input type="checkbox"/>	<input type="checkbox"/>	<input type="checkbox"/>	<input type="checkbox"/>	<input type="checkbox"/>	<input type="checkbox"/>	<input type="checkbox"/>	<input type="checkbox"/>
83	M9 0880 080	W501320H01	ゴム栓 8.8φ	Rubber plug 8.8φ	1		<input type="checkbox"/>	<input type="checkbox"/>	<input type="checkbox"/>	<input type="checkbox"/>	<input type="checkbox"/>	<input type="checkbox"/>	<input type="checkbox"/>	<input type="checkbox"/>



ARM SHAFT & VERTICAL SHAFT MECHANISM

From the library of: Diamond Needle Corp



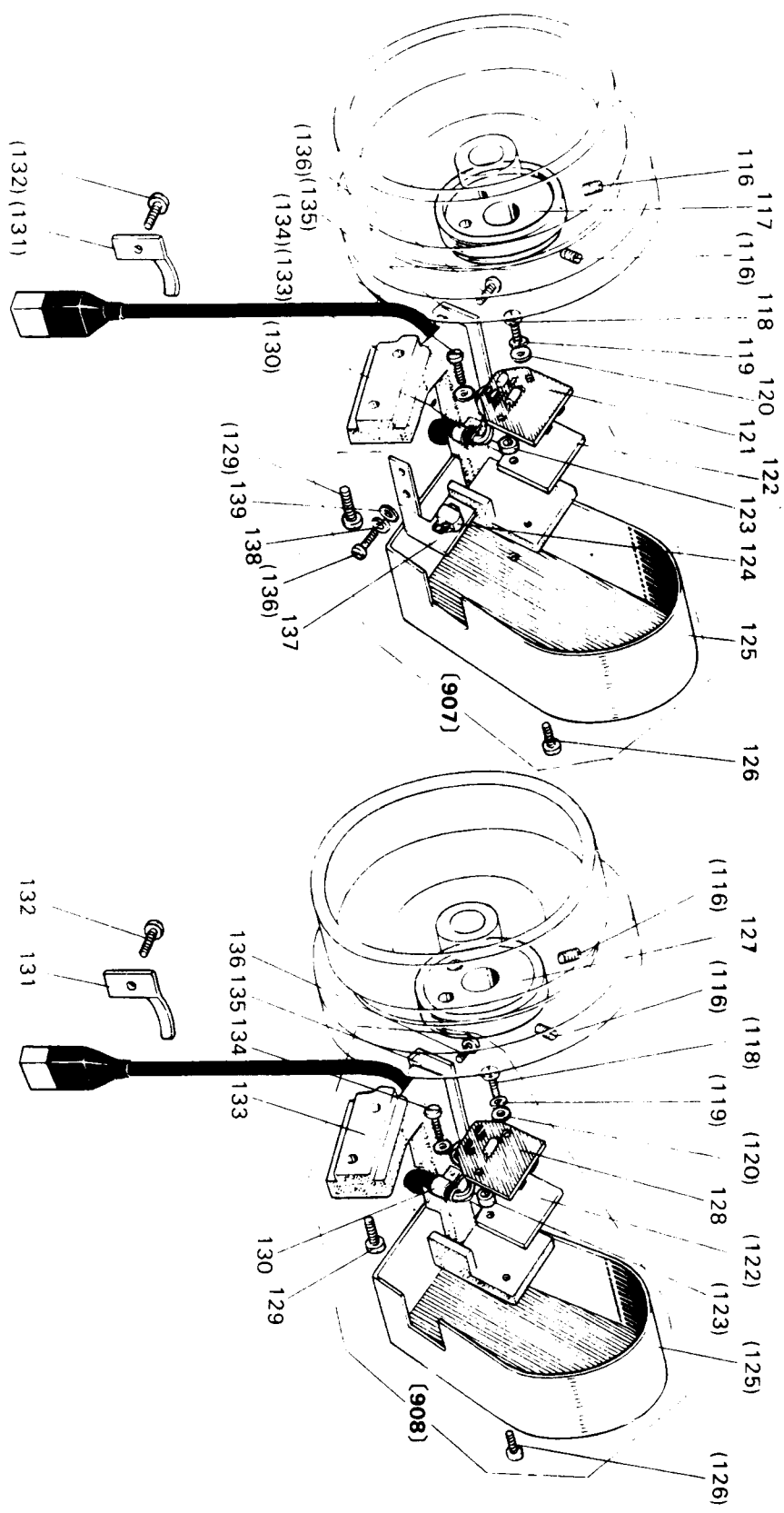
ARM SHAFT & VERTICAL SHAFT MECHANISM

From the library of: [Diamante puomigli](#)

Fig No	部品コード Parts No	資料コード Ref No	部 品 名	Description	使用 個数 Amt. Req.	共通部品 Common Parts													
						DB-189-10M	DB-189-11M	DB-189-12M	DB-189-12.7M	DB-189-13M	DB-189-13.7M	DB-189-10FWBM	DB-189-10FWBV						
81	M9 2001 011	W502474H01	丸 皿 ネジ 5 16(28)×7	Screw for arm shaft front	1														
82	MF 10A2 740	W500003H01	ワ エ ル ト	Felt for arm shaft front	3														
83	MF 10A0 500	W501905H01	栓	Alumi-plug for arm shaft front	1														
84	MF 40A1 232	W471468H01	蓋(上軸メタル左)	Cover for arm shaft bushing (left)	1														
85	M9 1516 001	W500006H01	頭ナジ止メネジ 15/64(28)×15	Set screw 15/64(28)×15	3														
86	MF 40A2 232	W486364H01	メ タ ル (上軸左)	Arm shaft bushing (left)	1														
905	MF 40E0 232	W471469G02	メ タ ル (上軸左) (組)	Arm shaft bushing(left)complete	1														
87	M9 1602 001	W500036H01	頭ナジ止メネジ 1/4(40)×4	Set screw 1/4(40)×4	10														
88	MF 10A5 352	W470214H01	カ ラ	Arm shaft collar	1														
89	MF 40A0 234	W473519H01	メ タ ル (上軸中)	Arm shaft bushing (middle)	1														
90	M9 1602 005	W502914H01	棒先止メネジ 1/4(40)×7.5	Set screw 41/4(40)×7.5	1														
91	MF 40A0 350	W336666H01	カ ム	Special cam	1														
92	M9 1607 001	W478184H01	頭ナジ止メネジ 1/4(40)×4	Set screw 1/4(40)×4	1														
93	MF 40A0 331	P 611003X02	傘 歯 (上軸)	Bevel gear (arm shaft)	1														
94	MF 40A2 230	W341654H02	上 軸	Arm shaft	1														
906	MF 10E0 280	W462629G01	備 心 軸 (組)	Feed cam complete	1														
95	MF 10A0 233	W450078H01	メ タ ル (上軸右)	Arm shaft bushing (right)	1														
96	M9 1473 086	W481476H01	オ イ ル シ ー ル	Oil seal for arm shaft back	1														
97	M9 0740 080	W478175H01	ゴ ム 栓 7.4φ	Rubber plug 7.4φ	1														
98	M9 1502 002	W500509H01	平 ネ ジ 15/64(28)×12	Set screw 15/64(28)×12	2														
99	MF 10A0 682	W453500H01	ワ ー リ ー (新)	Balance wheel	1														
100	MF 10E0 384	W327620G01	運 接 桿 (組) (クランクロット)	Crankrod complete	1														
101	MF 40A0 744	W335904H01	ワ ー リ ー	Feed forked connection	1														
102	MF 40A0 332	P 611002X02	傘 歯 (下軸)	Feed forked connection(7mm)	1														
103	MF 40A0 334	P 611001X02	傘 歯 (下軸)	Bevel gear (hook shaft)	1														
104	M9 1513 001	B 509060H01	頭ナジ止メネジ 15/64(28)×11	Bevel gear (verticalshaft lower)	1														
105	MF 10A0 522	W450082H01	メ タ ル (堅軸下)	Set screw 15/64(28)×11	6														
106	M9 1503 001	B 508971H01	頭ナジ止メネジ 15/64(28)×4.5	Vertical shaft bushing (under)	1														
107	MF 10A0 352	B 422844H01	カ ラ	Set screw 15/64(28)×4.5	2														
108	MF 10A0 520	W450080H01	軸 (堅軸)	Vertical shaft collar	1														
109	MF 10A0 521	W450081H01	メ タ ル (堅軸上)	Vertical shaft	1														
110	MF 40A0 333	P 611000X02	傘 歯 (堅軸上)	Vertical shaft bushing(upper)	1														
				Bevel gear (vertical shaft upper)	1														

# 検出器関係 DETECTOR MECHANISM

DB-189



検出器関係

DETECTOR MECHANISM

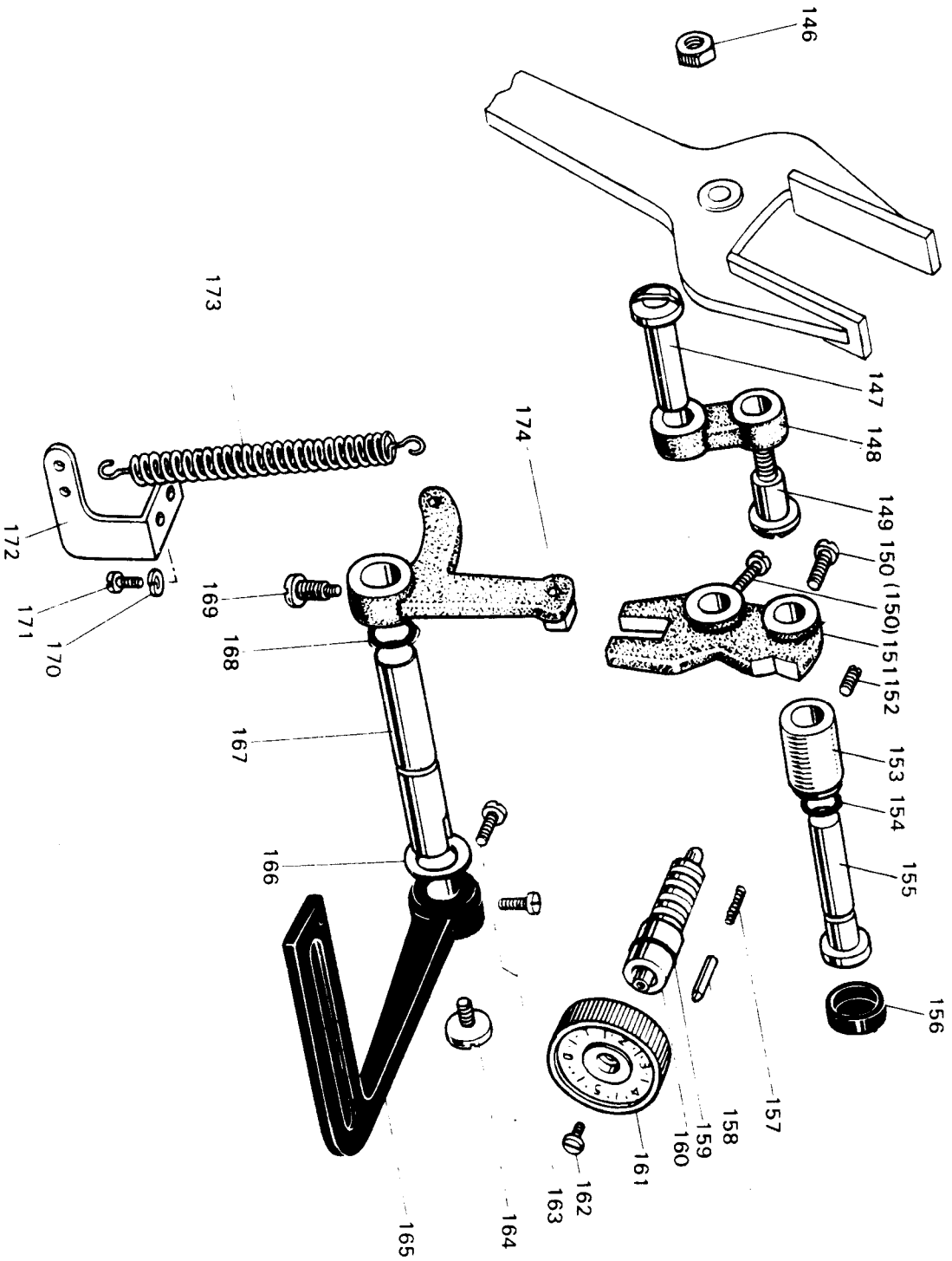
From the drawing of the detector

Fig. No.	部品コード Parts No.	資材コード Ref. No.	部 品 名	Description	使用 個数 Amt.	Req.	共通部品 Common Parts
116	M9 1111 001	B 503852H01	頭止メネジ 11 64(40)×10	Set screw (for Fig. 117) 11 64(40)×10	2		
117	MF 40E0 602	W479382G01	取付ケリネジ(組) V形	Coupling for V-motor	1		
118	M9 0411 037	S 512131H09	P ナベネジ 4×10	Screw (for Fig. 121) M4×10	2		
119	M9 0401 053	S 561121H03	ハネ座金 4	Spring washer 4	2		
120	M9 0413 050	S 562121H03	小形丸座金 4	Washer 4	2		
121	MF 40E0 372	W339673G01	基盤組立V形	V-type condenser plate complete	1		
122	MF 40A0 601	W478191H01	ヨ一ク(取付板) (検出器)	Set plate for detector	1		
123	MF 40A0 476	P 693000X01	ス一サ 2×4.1×1 (検出器)	Spacer	2		
124	MF 40A0 406	P 469003X01	ト(検出器)	Detector	1		
125	MF 40A2 339	W339691H01	検出器カバー	Cover for detector	1		
126	M9 1109 002	W500511H01	シ 11 64(40)×7	Screw for cover 11 64(40)×7	2		
127	MF 40E1 602	W478193G01	取付ケリネジ(組) M形	Coupling for M-motor	1		
128	MF 40E1 372	W339639G01	基盤組立M形	M-type condenser plate complete	1		
129	M9 1510 002	W500676H01	シ 15 64(28)×12	Screw (for Fig. 133) 15 64(28)×12	2		
130	MF 40A1 415	S 452001H02	ナイロシクリック(コート押工) NP-3N	Cord holder NP-3N	1		
131	MF 40A2 415	W476457H01	ホルタ(コート押工)	Cord holder	1		
132	M9 0906 002	W500791H01	平ネシ 9 64(40)×4.5	Screw (for Fig. 131) 9 64(40)×4.5	1		
133	MF 40A1 781	W227499H01	ホルタ台(取付台)	Holding base	1		
134	M9 0410 037	S 512131H08	P ナベネジ 4×8	Screw 4×8	1		
135	MF 40A2 780	W472745H01	ホルタ	Cord cover	1		
136	M9 1102 004	W467880H01	フラナイネシ 1.64(40)×10	Screw 11 64(40)×10	4		
137	MF 40A1 601	W479380H01	取付板(検出器)	Set plate for detector	1		
138	M9 0501 053	S 561121H04	ハネ座金 5	Spring washer 4	2		
139	M9 0409 050	S 562131H02	ミガキ座金 4	Washer 4	2		
907	MF 40E0 406	W341661G01	検出器(組) V形	Detector complete (V-type)	1		
908	MF 40E1 406	W341660G01	検出器(組) M形	Detector complete (M-type)	1		

Mag. Ring - MF40E0602

SPN - MF90E0406

XCK-19 - R14MAXCKB19PC

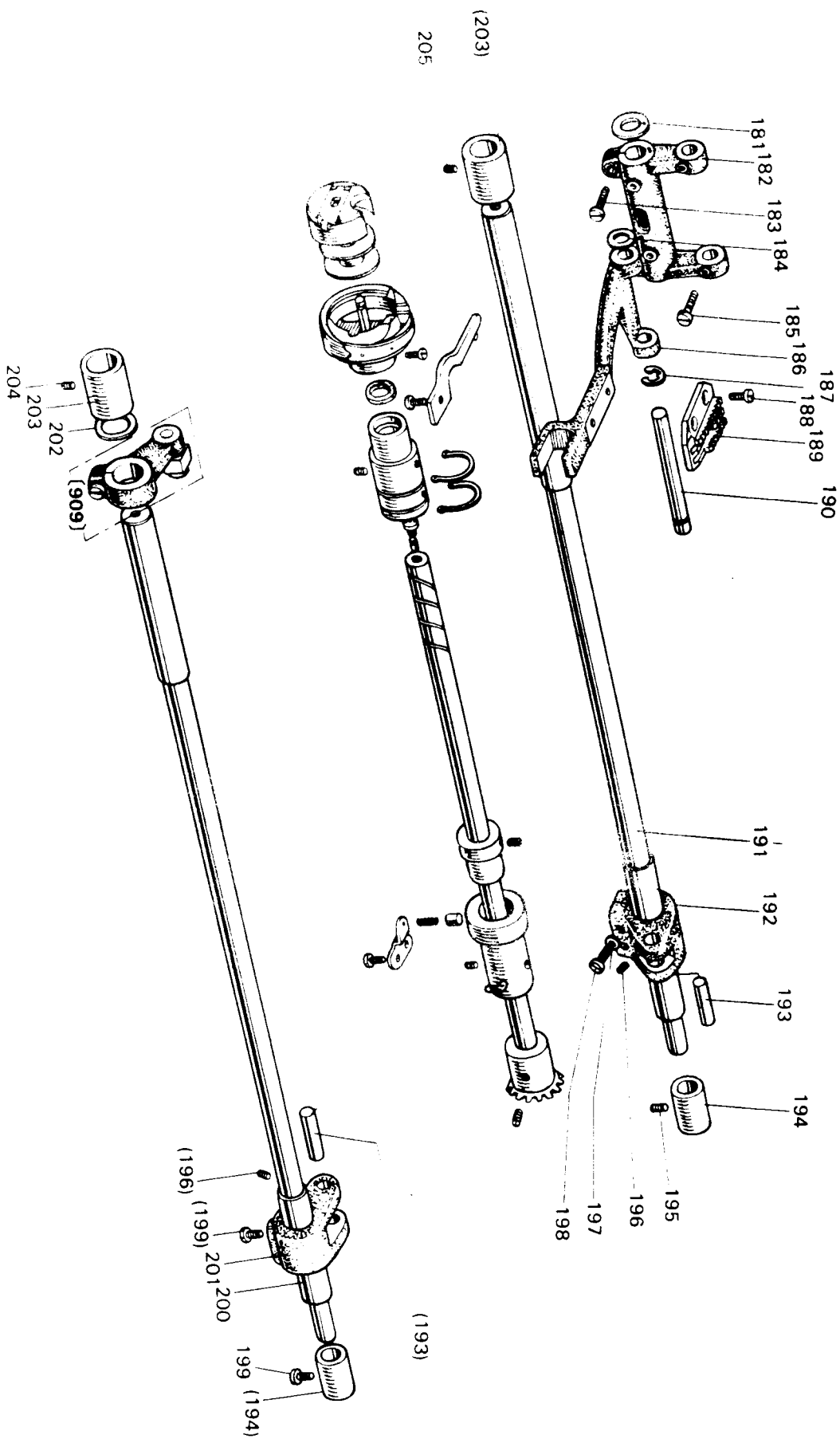


STITCH LENGTH REGULATOR MECHANISM

Fig No	部品コード Parts No	資料コード Ref No	部 品 名	Description	使用 個数 Amt. Req	共通部品 Common Parts
146	M9 1802 045	B 508961H01	ナット	Nut 9 32(28)	1	DB-189-09M DB-189-11M DB-189-12M
147	M9 0905 063	W501377H01	特殊ピン	Set pin	1	DB-189-12-7M DB-189-13M DB-189-13-7M
148	MF 10A0 153	W447215H01	案内テコ継ぎ	Feed connecting link	1	DB-189-10FWBM DB-189-10FWB
149	M9 1807 015	W501406H01	段付平ネジ	Screw 9 32(28)・23.3	1	
150	M9 1504 002	B 508963H01	平ネジ	Set screw 15 64(28)・10	2	
151	MF 10A0 152	W447221H01	案内テコ	Feed regulator	1	
152	M9 1513 001	B 509060H01	送り調節カム	Feed regulator(7mm)	1	
153	MF 74B0 152	W336661H01	送り調節カム	Set screw 15 64(28)・11	1	
154	M9 0500 085	S 648001H03	Oリング	O-ring IAP5	1	
155	M9 0904 063	W4793395H01	段付軸	Set pin 9φ×41	1	
156	M9 2001 080	W4793394H01	コネクタ	Rubber cap 20φ	1	
157	MF 10A2 572	B 509164H01	ツル巻バネ	Spring	1	
158	MF 10A0 852	B 419163H01	戻り止め	Stopper pin	1	
159	M9 1000 085	S 648001H06	Oリング	O-ring IAP10	1	
160	MF 40A0 297	W4472227H01	送り調節ネジ	Screw bar	1	
161	MF 10A0 631	W331475H01	ダイヤル	Stitch length regulator dial	1	
162	M9 1209 002	B 503887H01	ダイヤル	Stitch length regulator dial 7mm	1	
163	M9 1501 002	W502945H01	平ネジ	Screw 3/16(28)×8	1	
164	M9 1207 003	B 509288H01	丸平ネジ	Set screw 15/64(28)×8.5	2	
165	MF 26B0 632	W465387H01	縫目加減レバー	Screw 3/16(28)×6.5	1	
166	M9 5003 053	B 503895H01	ハネ座金	Reverse sewing lever	1	
167	MF 10A0 633	W450088H01	縫目加減軸	Spring washew	1	
168	M9 0600 085	S 648001H04	Oリング	Shaft	1	
169	M9 1501 007	B 509256H01	棒先止メ	O-ring IAP6	1	
170	M9 0601 053	S 561121H05	ハネ座金	Set screw 15/64(28)×14.5	1	
171	M9 1505 002	W500183H01	平ネジ	Spring washer 6	2	
172	MF 40A1 708	W476443H01	掛金	Screw 15/64(28)×13.5	2	
173	MF 10A0 572	W447225H01	ツル巻バネ	Bracket	1	
174	MF 10E0 635	W462614G01	縫目加減腕	Spring	1	
				Reverse sewing crank	1	

FEED ROCK SHAFT & FEED LIFTING ROCK SHAFT MECHANISM

DB-189



# 水平送り軸・上下送り軸関係 FEED ROCK SHAFT & FEED LIFT

Fig.	部品コード	資材コード	部	品	左	右	左	右	左	右	左	右	左	右	左	右	左	右	左	右
No.	Parts No.	Ref. No.																		
182	MF 40A0 278	W346038H01	水平送り腕	腕																
183	M9 1112 002	W501889H01	水平ネ	ネ																
184	M9 0606 050	W502480H01	座	金																
185	M9 1110 002	W500294H01	平	シ																
186	MF 10A0 281	W447752H01	送り	シ																
187	M9 0505 065	S 592411H05	E形止メ	輪																
188	M9 0806 002	B 508857H01	平	シ																
189	MF 10A0 104	W462604H01	送	リ																
190	MF 40A0 283	W484851H01	送り台支工軸	軸																
191	MF 34A0 491	W454876H02	水平送り腕	腕																
192	MF 10A0 279	W447172H01	水平送り腕	腕																
193	MF 26B0 279	W447855H01	水平送り腕	腕																
194	M9 0901 060	W501107H01	ヒ	ル																
195	MF 10A0 287	W446173H01	メ	シ																
196	M9 1506 001	B 509087H01	頭ナシ止メネジ	シ																
197	M9 1108 001	B 503846H01	頭ナシ止メネジ	シ																
198	M9 0406 050	W470913H01	座	金																
199	M9 1113 002	W500182H01	平	シ																
200	M9 1502 002	W500509H01	平	シ																
201	MH 20A1 460	W454877H02	上下送り軸	軸																
202	MF 40A0 277	W473522H01	上下送り腕	腕																
203	MF 10A0 277	W447173H01	上下送り腕	腕																
204	MF 10E0 276	W335981G02	上下送り腕	腕																
205	M9 3001 052	W502467H01	座	金																
206	MF 10A0 286	W454875H01	メ	ル																
207	M9 1513 001	B 509060H01	頭ナシ止メネジ	シ																
208	M9 1503 001	B 508971H01	頭ナシ止メネジ	シ																

## FEED ROCK SHAFT MECHANISM

— 14 —

DB-189

左	右	使用 個数	Amt. Req.	共通部品 Common Parts
1		1		DB-189-10M
2		2		DB-189-11M
1		1		DB-189-12M
	1	1		DB-189-12.7M
	1	1		DB-189-13M
	1	1		DB-189-13.7M
	1	1		DB-189-10FWBM
	1	1		DB-189-10FWBV

名 Description

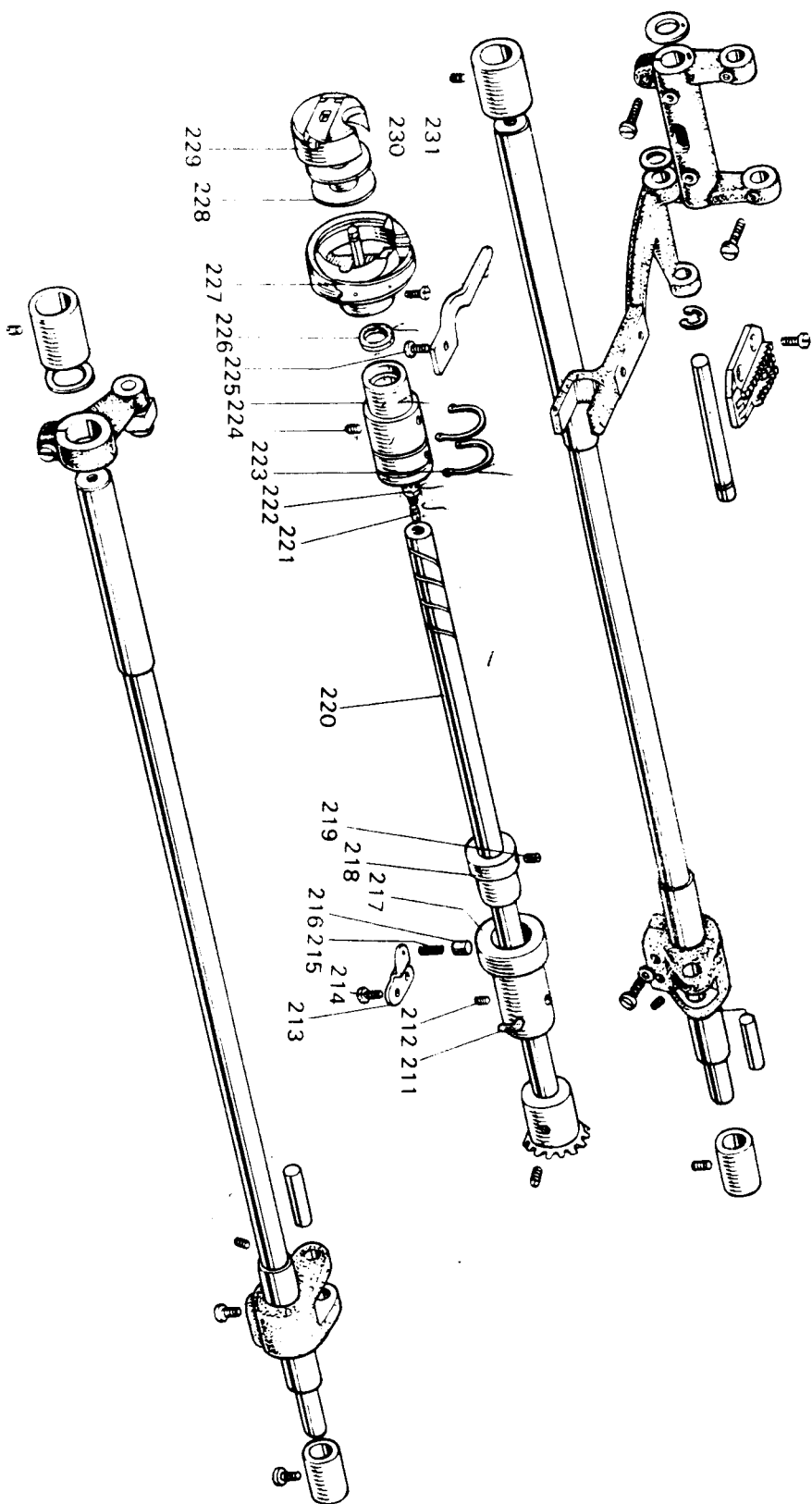
Feed rock shaft crank (left)  
Screw (for Fig.182) 11/64(40)×12  
Slide washer



下軸・カマ関係

ROTATING HOOK SHAFT & ROTATING HOOK MECHANISM

From the library of: [Diamor.com](http://Diamor.com) Needle Corp

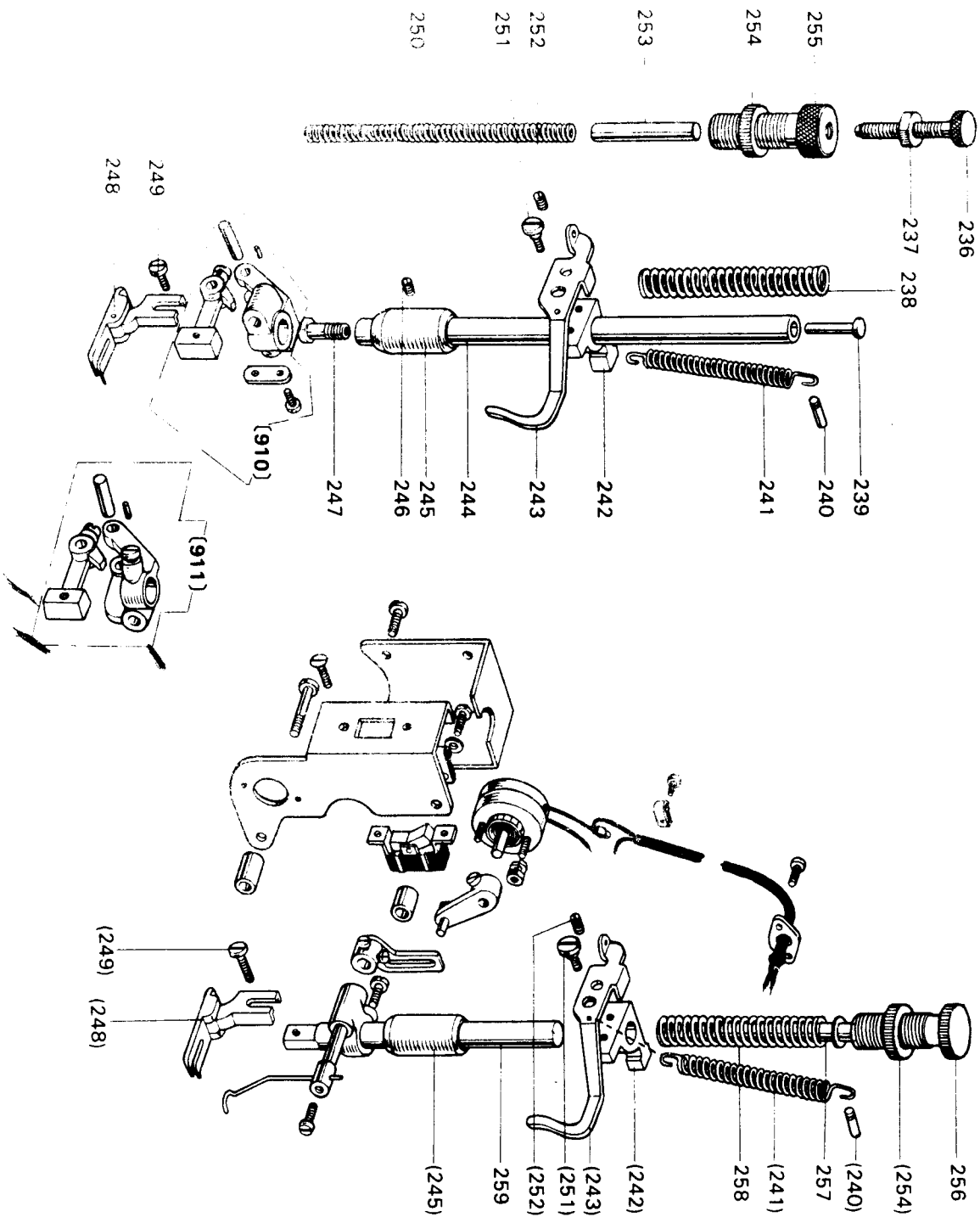


ROTATING HOOK SHAFT & ROTATING HOOK MECHANISM

From

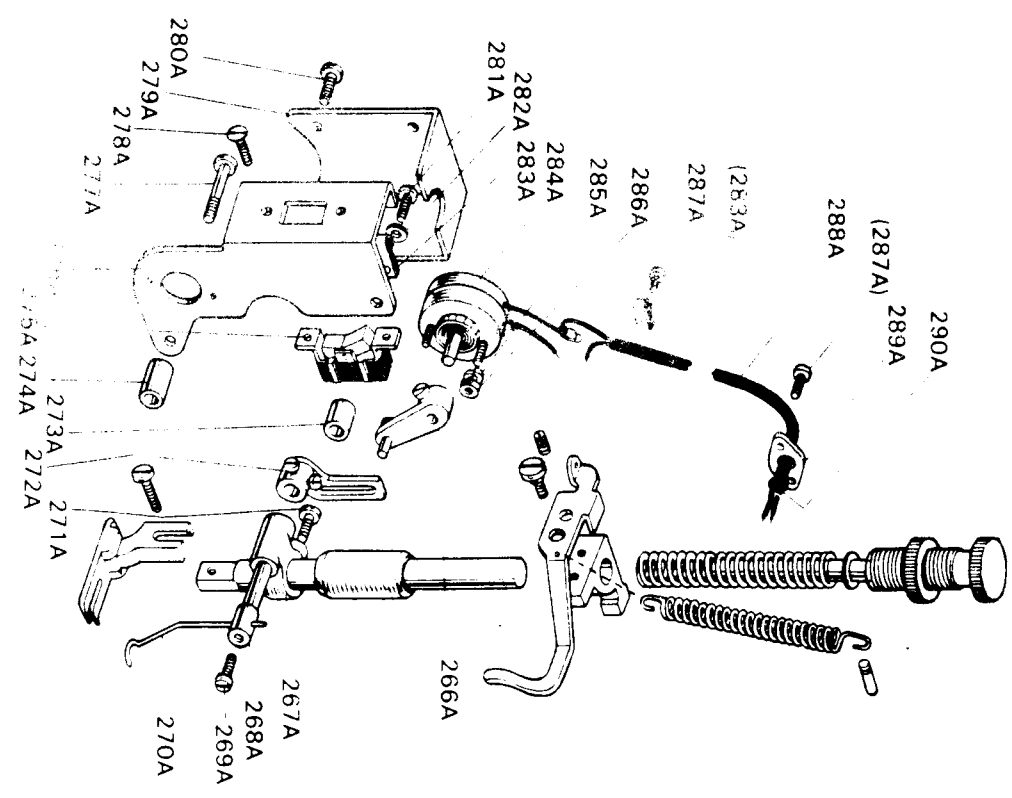
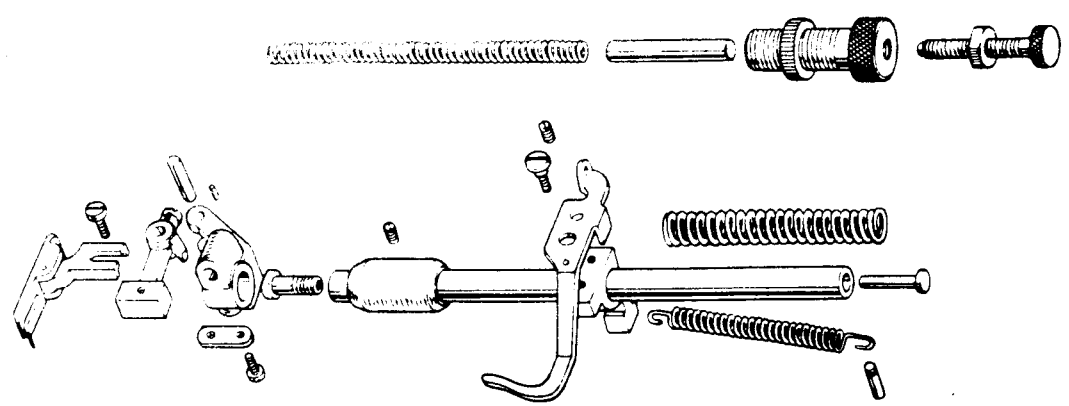
Fig. No.	部品コード Parts No.	資材コード Ref. No.	部 品 名	Description	使用 個数 Amt. Req.	共通部品 Common Parts													
						DB-189-10M	DB-189-11M	DB-189-12M	DB-189-12-7M	DB-189-13M	DB-189-13-7M	DB-189-10FWBM	DB-189-10FWB						
211	MT 40A0 688	W467871H01	ハ イ フ フ	Oil pip	1														
212	M9 1513 001	B 509060H01	頭 ナ シ メ ネ ジ	Set screw 15/64(28)×11	2														
213	MF 10A0 154	W467869H01	案 内 板	Guide plate	1														
214	M9 1504 002	B 508963H01	平 ネ ジ	Set screw 15/64(28)×10	2														
215	MF 10A1 572	W468847H01	ソ ル 卷 バ ネ	Spring	1														
216	M9 5001 063	W461713H01	特 殊 ピ ン	Special pin	1														
217	MF 10A1 452	W461709H01	メ タ ル (下軸右)	Rotating hook shaft bushing	1														
218	MF 10A0 760	W461710H01	偏 心 輪	Eccentric link	1														
219	M9 1506 001	B 509087H01	頭 ナ シ メ ネ ジ	Set screw 15/64(28)×7	2														
220	MF 20A0 450	W460515H01	下 軸	Rotating hook shaft	1														
221	MF 10E3 148	W500231H01	特 殊 ネ ジ	Oil cotton braid 3φ×25	1														
222	M9 1251 030	W500190H01	特 殊 ネ ジ	Special screw 3/16(32)×6.7	1														
223	M9 0320 065	S 591411H02	C 形 止 メ 輪	C-type stop ring	2														
224	MF 40A0 451	W473523H01	メ タ ル (下軸左)	Rotating hook shaft bushing (left)	1														
225	M9 1118 002	B 509061H01	平 ネ ジ	Screw 11/64(40)×10	1														
226	M9 0800 086	P 625001X01	オ イ ル シ ール	Oil seal G8×12×3	1														
227	MF 40A0 120	P 975023X01	カ マ ヅ (HSL-BTR)(M) (標準)	Rotating hook complete	1														
228	MF 42B0 120	P 975025X01	カ マ ヅ (HSL-BOHNTR) (厚物)	Rotating hook complete	1														
229	MF 36A0 123	W461729H01	ホ ビ ン	Bobbin	1														
230	MF 41D0 123	W466807H01	ホ ビ ン	Bobbin	1														
231	MF 17B0 229	W470246H01	平 ネ ジ	Set screw 11/64(40)×4	2														
231	MF 10A0 229	W462633H01	内 蓋 止 メ	Rotating hook postoner	1														
			内 蓋 止 メ	Rotating hook postoner	1														

# フローティング脚押し関係 FLOWING FOOT MECHANISM



FLOWING FOOT MECHANISM

Fig. No.	部品コード Parts No.	資材コード Ref. No.	部 品 名	Description	使用 個数 Amt. Req.	共通部品 Common Parts													
						DB-189-10M	DB-189-11M	DB-189-12M	DB-189-12-7M	DB-189-13M	DB-189-13-7M	DB-189-10FWBM	DB-189-10FWBV						
236	M9 1501 035	W456548H01	ツマミネジ 15/64(28)×48	Thumb screw 15/64(28)×48	1														
237	M9 1501 045	B 509260H01	ナット 15/64(28)	Nut 15/64(28)	1														
238	MQ 50A1 259	W456549H01	ツル巻バネ	Presser spring	1														
239	M9 0301 063	W474372H02	段付ピン 3φ×32	Pin 3φ×32	1														
240	M9 0409 063	W468766H01	特殊ピン (薄付) 4φ×12	Pin 4φ×12	1														
241	MF 40A2 572	W475404H01	ツル巻バネ	Spring	1														
242	MF 40A0 265	W475400H01	押工棒ダキ	Presser bar holder	1														
	MF 20A0 265	W467222H01	押工棒ダキ	Presser bar holder	1														
243	MF 40A1 181	W475401H01	糸案内	Thread guide	1														
	MF 10A0 216	W502083H01	糸案内	Thread guide	1														
244	MN 10A0 660	W445878H01	押工棒 (DN針棒兼用)	Presser bar for flowing	1														
245	MF 10A0 267	W502081H01	メス (押工棒)	Presser bar bushing(lower)	1														
246	M9 1102 001	W500489H01	頭ナシ止メネジ 11/64(40)×2.7	Set screw 11/64(40)×2.7	2														
247	M9 1601 030	W474371H01	特殊ネジ (F) 1/4(32)×24	Special screw 1/4(32)×24	1														
910	MF 40E2 603	W339641G02	取付台 (組) (右ハネ式ワイパー用)	Presser foot base for wiper	1														
911	MF 40E0 603	W474370G01	取付台 (組) (左ハネ式ワイパー用)	Presser foot base for wiper	1														
248	MF 40A0 105	W460563G01	押工棒	Presser foot	1														
	MF 23C0 105	W452333G01	押工棒	Presser foot	1														
249	M9 0922 002	W464016H01	平ネジ 9/64(40)×8	Screw 9/64(40)×8	1														
250	MQ 50A0 259	W446379H01	ツル巻バネ	Presser-spring	1														
251	M9 1103 016	W475402H01	段付丸平ネジ 11/64(40)×4.5	Screw for. Fig.242) 11/64(40)×4.5	1														
	M9 1107 002	W500092H01	平ネジ 11/64(40)×5.5	Screw for. Fig.242) 11/64(40)×5.5	1														
252	M9 1503 001	B 508971H01	頭ナシ止メネジ 15/64(28)×4.5	Screw for. Fig.242) 15/64(28)×4.5	1														
	M9 1508 001	B 509088H01	頭ナシ止メネジ 15/64(28)×8	Screw for. Fig.242) 15/64(28)×8	1														
253	M9 0601 060	W474368H02	ピン 6φ×50	Presser bar guide (6φ×50)	1														
254	M9 3201 045	W471438H01	特殊ナット 1/2(28)×5	Nut 1/2(28)×5	1														
255	M9 3204 035	W456547H01	ツマミネジ 1/2(28)×5.5	Thumb screw 1/2(28)×5.5	1														
256	M9 3208 035	W475490H01	ツマミネジ 1/2(28)×5.4	Thumb screw 1/2(28)×5.4	1														
257	MF 20A0 703	W475491H01	案内棒	Presser spring guide	1														
	MF 10A0 259	W502444H01	案内棒 (押工棒用)	Presser spring	1														
258	MF 12B0 259	W502441H01	案内棒 (押工棒用)	Presser spring	1														
	MF 10A0 262	W502079H01	案内棒 (厚物)	Presser bar	1														
259	MF 11D0 262	W502943H01	案内棒	Presser bar	1														



ワイパ (右ハネ) 関係

From the original drawing of the Nippon Seiki

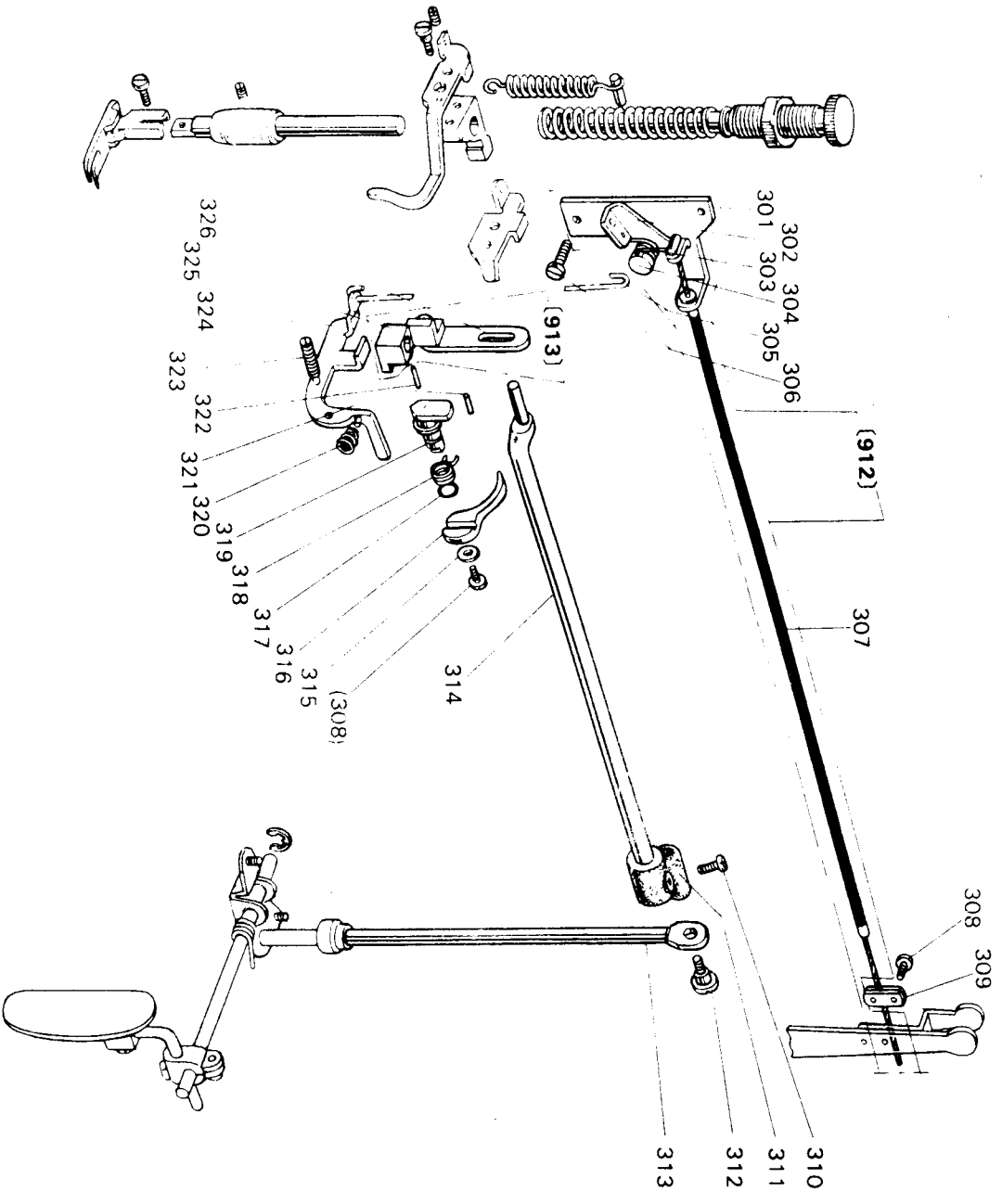
WIOPER (RIGHT MOTION) MECHANISM

Fig. No	部品コード Parts No	資料コード Ref No	部 品 名	Description	使用 個数 Amt	共通部品 Common Parts							
					Req.	DB-189-10M	DB-189-11M	DB-189-12M	DB-189-12.7M	DB-189-13M	DB-189-13.7M	DB-189-10FWBM	DB-189-10FWBV
266A	MF 40A0 983	W327642G01	ワイパ駆動板(ピン付)	Wiper connecting arm with pin	1								
267A	MF 40A0 982	W480484H01	ワイパ台	Wiper holder	1								
268A	MF 40A0 530	W480482H01	段付軸(ワイパ)	Wiper stud	1								
269A	M9 0806 002	B 508857H01	ネジ 1/8(44)×6	Screw (for Fig.268) 1/8(44)×6	1								
270A	MF 40A1 980	W480483H01	ワイパ(右ハネ)	Wiper (right side moving)	1								
271A	M9 1102 002	W500193H01	平ネジ 11/64(40)×8.5	Screw (for Fig.267) 11/64(40)×8.5	1								
272A	MF 40A0 981	W480479G01	ワイパ従動板(ネジ付)	Wiper connecting plate with screw	1								
273A	MF 40A0 352	W475495H01	カラ	Collar(1)	1								
274A	MF 40A1 352	W475495H03	カラ	Collar(2)	1								
275A	MF 40E2 484	P 422147X01	波動スイッチ MS-035	Switch MS-035	1								
276A	MF 40A2 601	W341621H01	ソレノイド取付板(ワイパ)	Solenoid set plate	1								
277A	M9 1126 002	W480476H01	平ネジ 11/64(40)×27	Screw 11/64(40)×27	1								
278A	M9 0306 037	S 512131H01	Pナベネジ 3×6	Screw 3×6	2								
279A	MF 40A3 339	W480477H01	カバー(ワイパ)	Cover plate for wiper	1								
280A	M9 0909 003	W501901H01	丸平ネジ 9/64(40)×6	Screw 9/64(40)×6	2								
281A	M9 1106 003	W500369H01	丸平ネジ 11/64(40)×20	Screw 11/64(40)×20	1								
282A	M9 0402 050	W461040H01	座金 4	Washer 4	1								
283A	M9 4004 099	S 452001H03	ナイロンソリッド HP-4N	Cord holder HP-4N	2								
284A	M9 1005 098	P 469004X01	ロータリーソレノイド(右ワイパ)	Rotary solenoid	1								
285A	M9 0301 053	S 561121H01	ハネ座金 3	Spring washer 3	2								
286A	M9 0871 045	S 541111H10	ナット 3	Nut 3	2								
287A	M9 0921 002	B 508848H01	平ネジ 9/64(40)×8	Screw 9/64(40)×8	2								
288A	M9 7103 099	W341698H01	ビニールキヤプタイヤコード	Vinyl cap-tire cord for wiper	1								
289A	MF 36A0 257	W466229H01	押エ板(キヤプタイヤコード)	Cord holding plate	1								
290A	M9 0600 085	S 648001H04	Oリング IAP3	O-ring 1AP6	1								





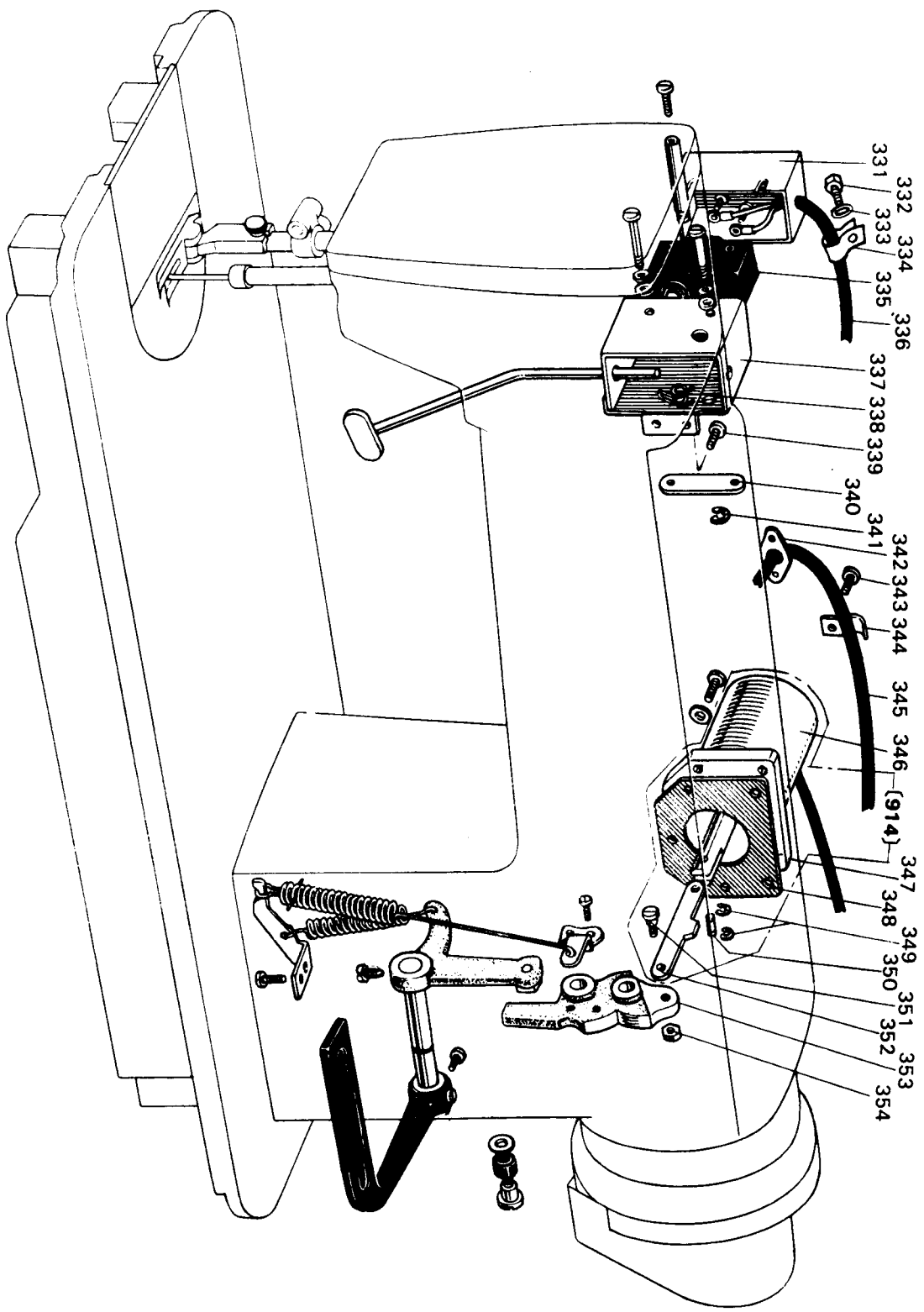




PRESSER BAR LIFTING MECHANISM

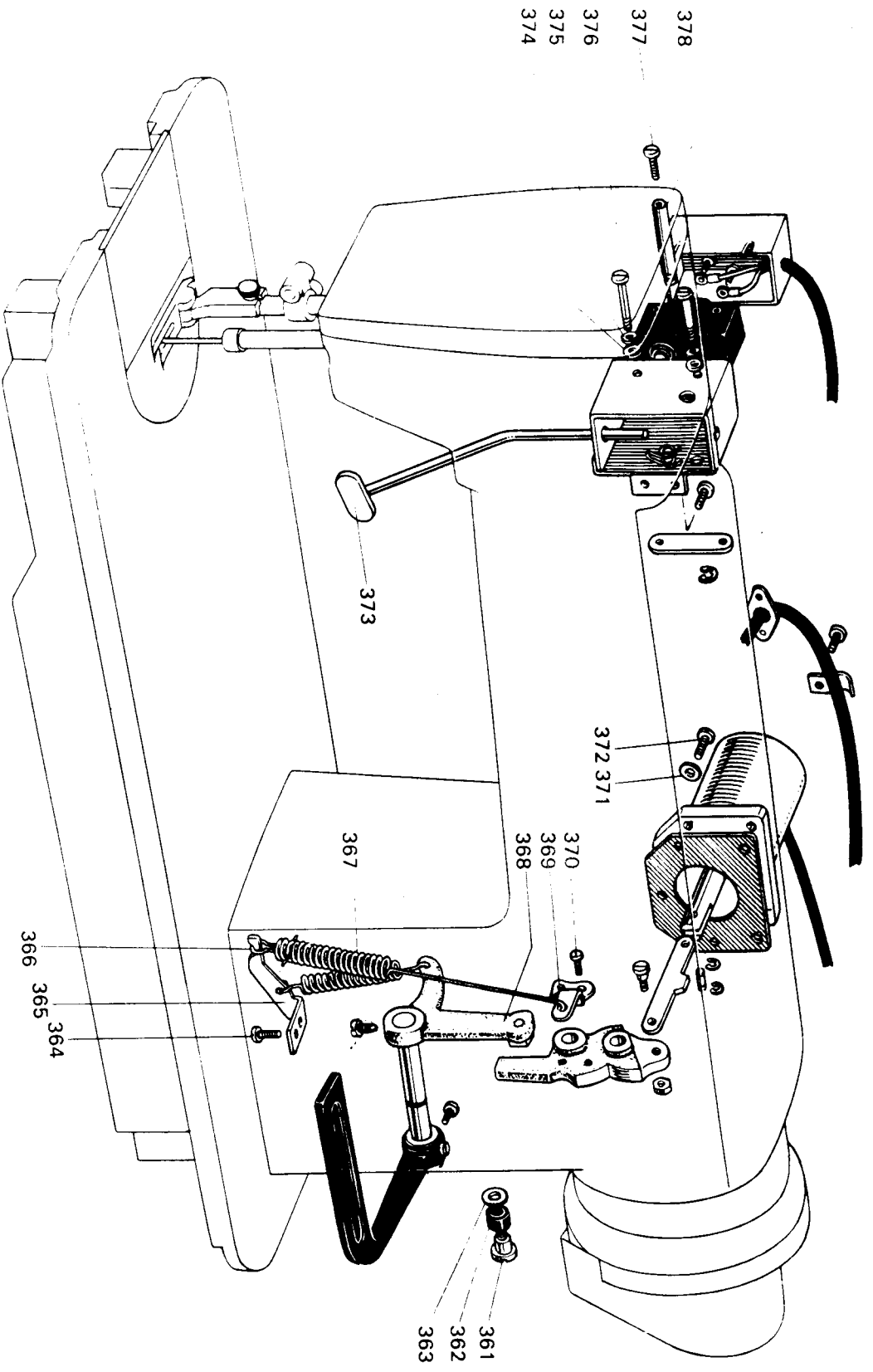
Fig. No.	部品 No.	Part No.	資料 No.	部 品 名	Description	使用 個数 Amt. Req.	共通部品						Common Parts	
301	MF 36A0	766	W460571H01	ベルクラック板	Bell crank plate	1	DB-189-10M							
302	MF 40A0	763	W475407H01	ベルクラック	Bell crank	1	DB-189-11M							
303	MF 36A0	729	W460574H01	ヒネリハネ	Spring	1	DB-189-12M							
304	M9 0403	063	W460572H01	カクシピン 4φ×21	Pin 4φ×21	1	DB-189-12.7M							
305	MF 36A0	680	W460575H01	針 金	Steel wire	1	DB-189-13M							
306	M9 1104	002	B 503842H01	平 針 11/64(40)×4.5	Screw (for Fig 301) 11/64(40)×4.5	2	DB-189-13.7M							
912	MF 40E0	763	W336670G01	ベルクラック(組)	Bell crank complete	1	DB-189-10FWBM							
307	MF 40A0	746	W473527H01	フレキシブルワイヤ	Flexible wire	1	DB-189-10FWBV							
308	M9 0921	002	B 508848H01	平 針 9/64(40)×8	Screw (for Fig 309) 9/64(40)×8	3								
309	MF 36A0	750	W502917H01	ブッシュ	Bushing (rear)	1								
310	M9 1501	002	W502945H01	平 針 15/64(28)×8.5	Set screw (for Fig 311) 15/64(28)×8.5	1								
311	MF 40A0	228	W473525H01	ヒネリハネ(膝上ケテコ)	Knee lifter crank	1								
312	M9 1504	015	W502104H01	段付平針 15/64(28)×9.5	Screw (for Fig 313) 15/64(28)×9.5	1								
313	MF 20A0	511	W470289H01	棒 軸	Knee lifter lever connecting rod	1								
314	MF 40A0	725	W478168H04	クラック軸(膝上ケテコ)	Knee lifter lever	1								
315	M3 0401	053	S 561121H03	ワッシャー 4	Washer 4	1								
316	MF 10A0	252	W447053H01	押上ケテコ	Presser bar lifter	1								
317	M9 0400	085	S 648001H02	O リング	O-ring 1AP4	1								
318	MF 10A0	729	W502141H01	ヒネリハネ	Spring	1								
319	MF 36A0	253	W464472H01	押上ケカム	Presser bar lifter cam	1								
320	MF 10A2	245	B 409092H01	円 錐 ハネ	Spring	1								
321	M9 0304	060	W501874H01	ピン 3φ×12	Stopper pin 3φ×12	1								
322	M9 0211	060	W470270H01	ピン 2φ×16	Stopper pin 2φ×16	1								
323	M9 1102	033	W502123H01	ピン 11/64(40)×23.5	Screw pin 11/64(40)×23.5	1								
324	MF 36A0	220	W464055H01	上ネエルクス	Tension releasing lever	1								
325	MT 10A0	264	W450066H01	押上ケ板	Presser bar lifting bracket	1								
326	MF 10A0	720	W502084H01	操作板	Knee lifter lever link	1								
913	MF 20E0	264	W327610G01	押上ケ(組)	Knee lifter lever complete	1								

TOUCH BACK SEWING MECHANISM



TOUCH BACK SEWING MECHANISM

Fig. No.	部品コード Parts No	資料コード Ref No	部 品 名	Description	使用 價数 Amt Req.	共通部品 Common Parts							
331	MF 40A4 339	P 436032X01	端子保護カバー	Micro switch cover	1								
332	M9 0921 002	B 508848H01	平ネジ 9/64(40)×8	Screw for code holder 9/64(40)×8	1								
333	M9 0409 050	S 562131H02	ミカキ座金 4	Washer 4	1								
334	M9 4004 099	S 432001H03	ナイロンクランプ HP-4N	Cord holder	1								
335	M9 0207 099	P 422111X01	マイクロスイッチ (タッチバック) AM1306	Micro switch AM-1306	1								
336	M9 7104 099	W476471G01	キャプタイヤコード (組) (タッチバック)	Cap-tire cord (touch-back)	1								
337	MF 40A5 339	W476466H01	カバー (タッチバックマイクロスイッチ)	Micro switch cover	1								
338	MF 40A0 729	W476467H01	ヒネリバネ (タッチバック)	Spring	1								
339	M9 1110 002	W500294H01	平ネジ 11/64(40)×8	Screw 11/64(40)×8	2								
340	MF 40A3 601	W476468H01	取付プレート (マイクロスイッチ)	Set plate for micro switch	1								
341	M9 0505 065	S 592411H05	E形止め輪 5	E-type stop ring 5	1								
342	MF 36A0 257	W466229H01	押し板 (キャプタイヤケーブール)	Cord holding plate	1								
343	M9 0906 002	W500791H01	平ネジ 9/64(40)×4.5	Screw 9/64(40)×4.5	2								
344	MN 10A1 689	W501202H01	ホルダー	Cord holder	2								
345	M9 7105 099	W479308G01	キャプタイヤコード (組) (ワイヤ付き)	Cap-tire cord complete for wiper	1								
346	M9 1006 098	W338221H01	ソレノイド (タッチバック)	Cap-tire cord complete for non-wiper	1								
914	M9 1007 098	W338220G01	ソレノイド (組)	Solenoid for touch-back mechanism	1								
347	MF 40A1 880	W476418H02	蓋 (タッチバック用横蓋)	Touch-back solenoid complete	1								
348	MF 40A0 880	W476418H01	蓋 (横蓋)	Arm sidecover for touch-back solenoid	1								
349	MF 40A2 691	W476419H01	カスケード	Gasket (for Fig.348)	1								
349	M9 0504 065	S 592411H04	E形止め輪 4	Arm sidecover for non touch-back	1								
350	M9 0516 063	W476446H01	ピン (薄付) 5φ×20.5	E-type stop ring 4	2								
351	M9 1262 015	W476445H01	段付平ネジ 3/16(32)×12	Pin 5φ×20.5	1								
352	MF 40A2 910	W476451H01	リッパ (タッチバック)	Hinged screw 3/16(32)×12	1								
353	MF 40A0 152	P 955000X02	送り調節カム (案内テコ) (O-5)	Connecting link	1								
354	M9 1251 045	B 509177H01	ナット 3/16(32)×3	Feed regulator	1								
				Nut 3/16(32)×3 (for Fig.351)	1								

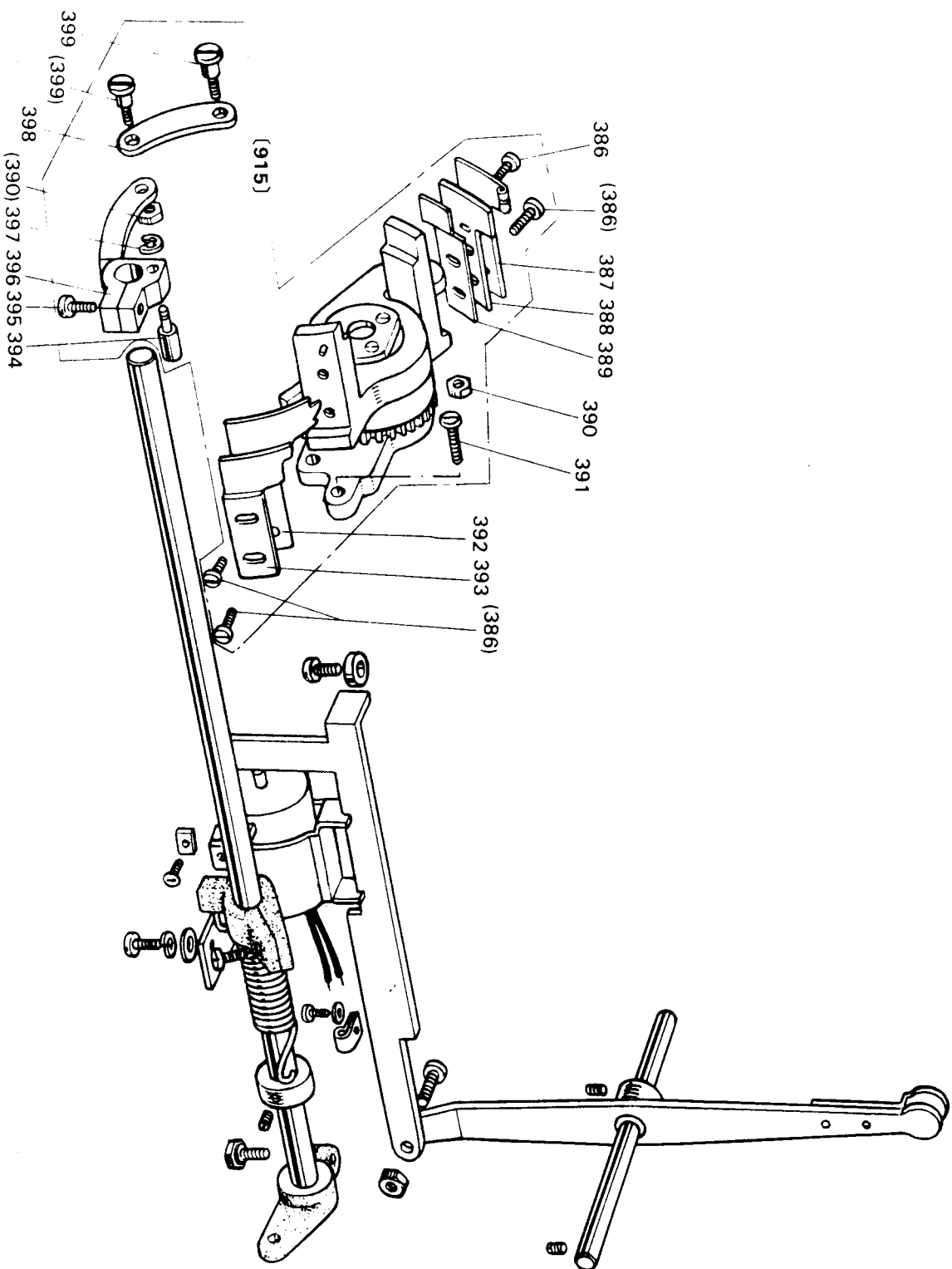


TOUCH BACK SEWING MECHANISM

Fig. No	部品コード Parts No	資料コード Ref No	部 品 名	Description	使用 個数 Amt Req.	共通部品 Common Parts
361	M9 1514 015	W502060H01	投付平ネジ 15 64(28) × 6	Hinged screw 15 64(28) × 6	1	DB-189-10M
362	M1 10A0 417	W501991H01	ゴム輪	Rubber link	1	DB-189-11M
363	M9 0611 050	W464056H01	金 6	Washer 6	1	DB-189-12M
364	M9 1503 003	W501002H01	ネジ 15 64(28) × 13	Screw 15 64(28) × 13	2	DB-189-12.7M
365	MF 40A1 708	W476443H01	金 (ハネ掛板)	Bracket (plate)	1	DB-189-13M
366	MN 15A0 708	W502928H01	金 (ハネ止メ)	Bracket (hanger)	1	DB-189-13.7M
367	MF 40A6 572	W476453H01	ツルネハネ	Spring	1	DB-189-10FWBM
368	MF 40E0 635	W476448G01	逆目加減腕 (角駒付)	Reverse sewing crank with block	1	DB-189-10FWBV
369	MF 40A2 708	W476452H01	金	Bracket	1	
370	M9 1110 002	W500294H01	ネジ 11 64(40) × 8	Screw (for Fig 369)	2	
371	M9 0402 050	W461040H01	金 4	Washer 4	5	
372	M9 1101 004	W466810H01	ソレノイドネジ 11 64(40) × 9	Screw for solenoid 11 64(40) × 9	5	
373	MF 40E0 532	W338228G01	レハネ (組)(タッチレバー)	Touch-back lever	1	
374	M9 0409 050	S 562131H02	ミカキ座金 4	washer 4	2	
375	M9 0401 053	S 561121H03	ハネ座金 4	Spring washer 4	2	
376	M9 0412 037	S 512131H13	ネジ M4 × 30	Screw M4 × 30	2	
377	M9 1106 002	W501098H01	ネジ 11 64(40) × 12	Screw (for Fig 378) 11 64(40) × 12	1	
378	MF 40A1 530	W476465H01	付軸	Hinged stud	1	

メス(糸切り)関係  
THREAD TRIMMER MECHANISM

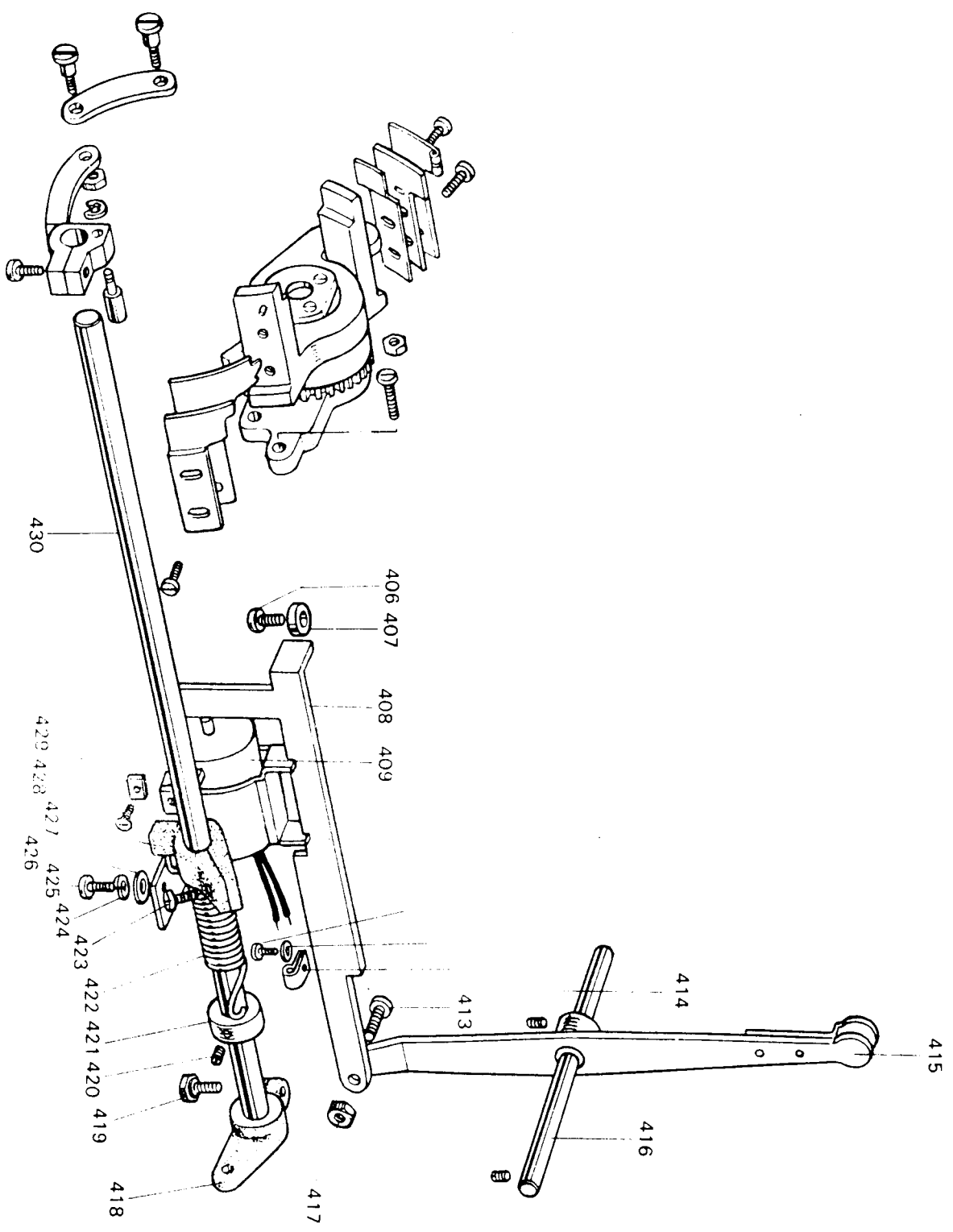
From the library of: Diamond Needle Corp



THREAD TRIMMER MECHANISM

Fig. No.	部品コード Parts No	資材コード Ref No.	部 品 名	Description	使用 價数 Amt.	共通部品 Common Parts														
						DB-189-10M	DB-189-11M	DB-189-12M	DB-189-12.7M	DB-189-13M	DB-189-13.7M	DB-189-10PWBW	DB-189-10PWBV							
386	M9 0803 003	W502920H01	導先丸平メス 1/8(44)×6	Screw for knife 1/8(44)×6	4															
387	MF 40A2 782	W481680H01	保護板	Guard plate	1															
388	MF 40A1 834	W341617H02	メス 左	Knife (left)	1															
389	MF 40A0 442	W480458H01	下 糸 案内	Thread guide for knife	1															
390	M9 1107 045	W475413H01	ナット 11/64(40)	Nut 11/64(40)	2															
391	M9 1503 003	W501002H01	丸 平 糸 案内 15/64(28)×13	Screw 15/64(28)×13	2															
392	MF 40A2 180	W341614H01	糸 案内 右	Thread guide for knife	1															
393	MF 40A2 835	W341615H01	メス 右	Knife (right)	1															
394	MF 36A0 411	W502913H01	コ 口	Hinge stud	1															
395	M9 1117 002	B 503844H01	平 糸 案内 11/64(40)×13	Screw 11/64(40)×13	1															
396	MF 40A1 392	W480456H01	駆 動 腕	Feed rock shaft crank	1															
397	M9 0501 065	S 592411H01	E 形 止 糸 輪	E-type stop ring	1															
398	MF 40A1 910	W475411H01	リ ン ク	link	1															
399	M9 1111 015	W475412H01	段 付 平 糸 案内 11/64(40)	Set screw 11/64(40)	2															
915	MF 40E1 199	W229918G01	糸 切 機 組 立	Thread trimmer mecha complete	1															



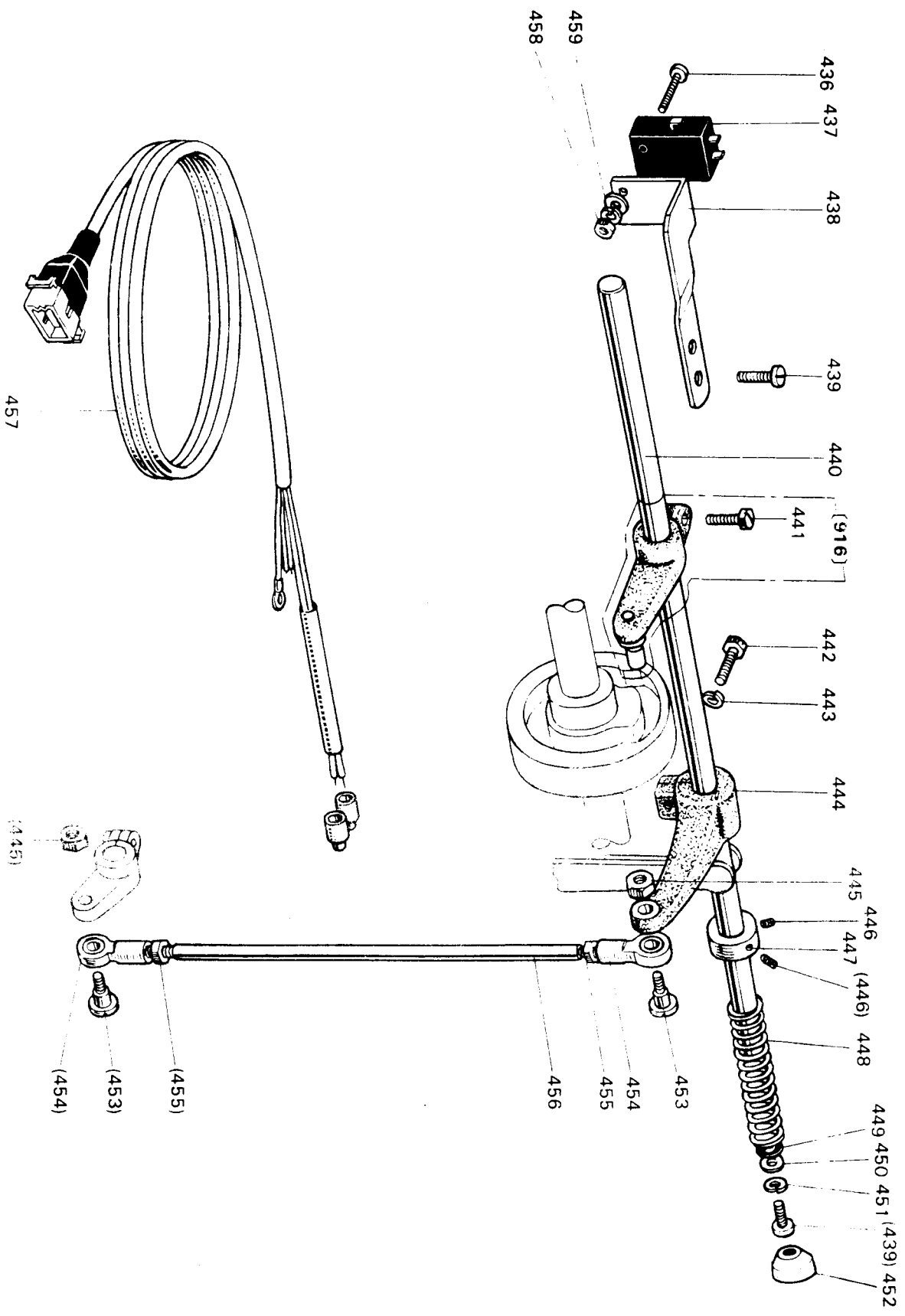


THREAD TRIMMER SOLENOID MECHANISM

Fig. No.	部品コード Parts No.	資料コード Ref. No.	部 品 名	Description	使用 個数 Amt.	Req.	共通部品 Common Parts
406	M9 0903 002	B 509065H01	平ネジ 9.64(40)×6.5	Screw 9 64(40)×6.5	1		DB-189-10M
407	MF 36A0 478	W502346H01	ストッパ輪	Stopper ring	1		DB-189-11M
408	MF 40A0 910	W473526H01	リソク	Link	1		DB-189-12M
409	M9 1002 098	W331481G01	ソレノイド(組)	Solenoid complete	1		DB-189-127M
							DB-189-13M
							DB-189-137M
							DB-189-10FWBM
							DB-189-10FWB6
413	M9 1212 015	W501778H01	段付平ネジ 3.16(28)×9.7	Hinged screw 3.16(28)×9.7	1		
414	M9 1110 001	B 509339H01	頭ナシ止メネジ 11.64(40)×8.5	Set screw 11 64(40)×8.5	1		
415	MF 40E0 590	W336683G01	ネコ(組)	Lever complete	1		
416	MF 36A0 592	W460551H01	ネコ軸	Lever stud	1		
417	M9 1201 045	W501827H01	ネコ軸 3.16(28)×3	Nut 3.16(28)×3	1		
418	MF 40A1 228	W473533H01	揺動腕(下)	Vibrating crank	1		
419	M9 1603 031	W468547H02	ホルト 1.4(40)×13	Screw 1.4(40)×13	1		
420	M9 1503 001	B 508971H01	頭ナシ止メネジ 15.64(28)×4	Set screw 15.64(28)×4	2		
421	MF 10A0 352	B 422844H01	カラ	Collar	1		
422	MF 40A4 572	W471450H01	ヒネリソル巻バネ	Coil spring	1		
423	M9 1117 002	B 503844H01	平ネジ 11.64(40)×13	Screw 11.64(40)×13	2		
424	M9 0501 053	S 561121H04	バネ座 金5	Spring washer	4		
425	M9 1103 004	W467868H02	コラーネジ 11.64(40)×13	Screw 11.64(40)×13	4		
426	M9 0504 050	W462719H01	座 金(小形丸5)	Washer	4		
427	MF 36A0 477	W460529H01	ストッパ	Stopper	1		
428	M9 0604 011	W501205H01	丸皿ネジ 3.32(56)×4	Screw 3.32(56)×4	1		
429	MF 36A0 618	W460531H01	ナイロン板	Nylon plate	1		
430	MF 40A2 454	W473534H01	揺動軸	Knife driving shaft	1		

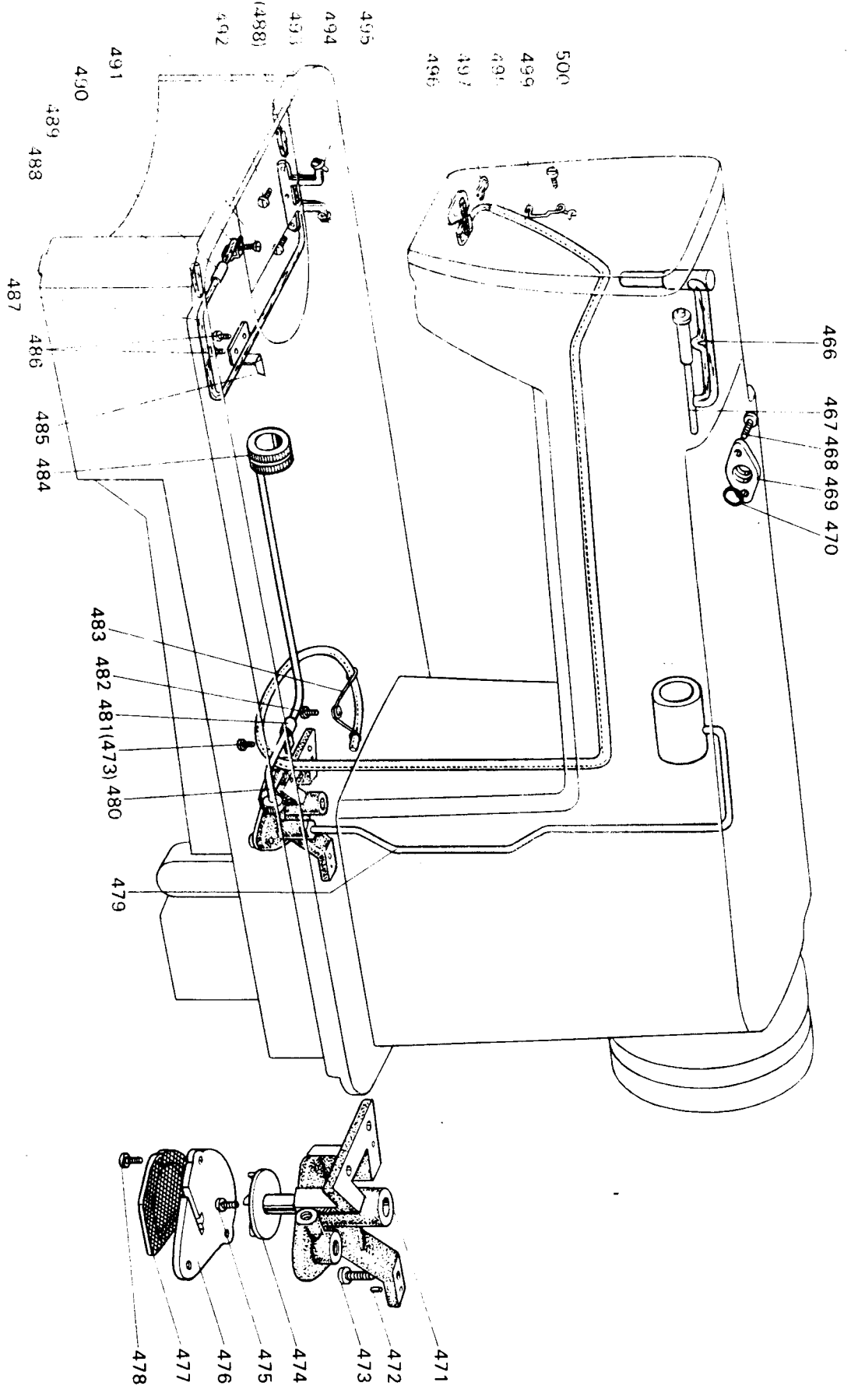
力込軸関係  
CAM SHAFT MECHANISM

From the library of: Diamante Needles Corp



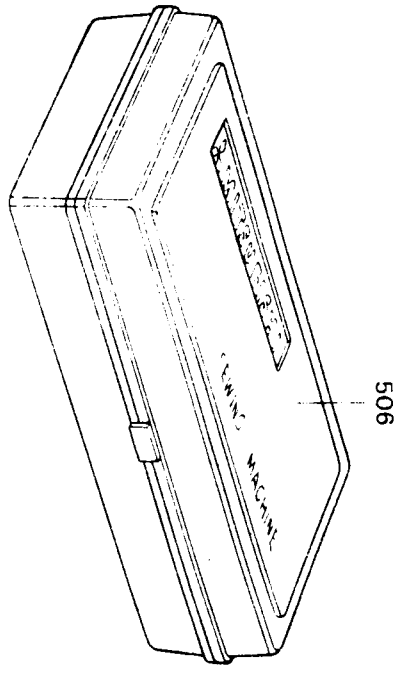
CAM SHAFT MECHANISM

Fig No.	部品コード Parts No.	資料コード Ref No.	部 品 名	Description	使用 個数 Amt. Req.	共通部品 Common Parts													
436	M9 0320 037	S 512131H04	P ナハネ	Screw (for Fig. 458) M3、20	2	DB-189-10M	DB-189-11M	DB-189-12M	DB-189-12.7M	DB-189-13M	DB-189-13.7M	DB-189-10FWBM	DB-189-10FWBV						
437	M9 0202 099	P 422112X01	マイクロスイッチ	Micro switch	1														
438	MF 36A1 601	V.162647H01	スイッチ取付板	Switch supporting plate	1														
439	M9 1110 002	W500294H01	平ネ	Screw (for Fig. 438) 11 64(40)×8	3														
440	MF 40A0 348	W473528H01	カム軸	Cam shaft	1														
441	M9 1603 031	W468547H02	カム	Screw for knife drive crank	1														
916	MF 40E0 351	W480498G01	カム追従腕(組)	Knife driving crank	1														
442	M9 1506 022	W501545H01	ボルト	Bolt (for Fig. 444) 15 64(28)×16	1														
443	M9 0601 053	W561121H05	ハネ	Spring washer (for Fig. 444)	1														
444	MF 40A0 886	W473531H01	揺動腕(上)	Knife driving crank	1														
445	M9 1104 045	W500079H01	ナット	Nut (for Fig. 543) 11 64(40)	2														
446	M9 1106 001	B 509266H01	鎖止メネジ	Set screw (for Fig. 447) 11 64(40)×4.3	2														
447	MF 36A1 352	W468250H01	カム	Collar	1														
448	MF 40A5 572	W473529H01	コイルバネ	Coil spring	1														
449	M9 5015 050	W479304H02	座	Washer 10φ×10	1														
450	M9 0407 050	W469519H01	座	Washer 4.6	1														
451	M9 0501 053	S 561121H04	ハネ	Washer 5	1														
452	M9 1603 080	W476428H01	ゴム	Rubber plug 16φ×7	1														
453	M9 1101 015	W502907H01	段付平ネジ	Hinged screw 11 64(40)×7	2														
454	MF 40A0 975	P 687039X01	ロックエレメント	Connecting link (RBT-5-2003)	2														
455	M9 1372 045	S 541121H03	ナット	Nut (for Fig. 456)	2														
456	M9 5002 023	W481403H01	植込ボルト(上右ネジ)	Connecting rod M5×187	1														
457	M9 7106 099	W479309G01	キャブタイヤコード(組)	Cap-tirecord complete for nonwiper	1														
457	M9 7105 099	W479308G01	キャブタイヤコード(組)	Cap-tirecord complete for wiper	1														
458	M9 0872 045	S 541121H01	ナット	Nut (for Fig. 436)	2														
459	M9 0301 053	S 561121H01	ハネ	Spring washer (for Fig. 436)	2														



OIL LUBRICATION MECHANISM

Fig. No.	部品コード Parts No	資料コード Ref. No.	部 品 名	Description	使用 個数 Amt Req.	共通部品 Common Parts							
						DB-189-10M	DB-189-11M	DB-189-12M	DB-189-12-7M	DB-189-13M	DB-189-13-7M	DB-189-10FWBM	DB-189-10FWBV
466	MF 10E2 148	W444138H01	由 紐 2.5φ×240	Oil cotton braid 2.5φ×240	1								
467	MF 10E2 148	W462729H01	由 紐 2.5φ×125	Oil cotton braid 2.5φ×125	1								
468	M9 0921 002	B 508848H01	平 ネ 紐 9/64(40)×8	Screw (for Fig.469) 9/64(40)×8	2								
469	MF 36A0 257	W466229H01	押工板(ビニールキヤタケイヤケイ) Oリング 1AP6	Cord holding plate O-ring 1AP6	1								
470	M9 0600 085	S 648001H04	ホソバケース(7ルーラ) O-ring 1AP6	Oil pump body O-ring 1AP6	1								
471	MF 80A0 783	W346046H01	ホソバケース(7ルーラ) O-ring 1AP6	Oil pump body O-ring 1AP6	1								
472	M9 0202 061	W500212H01	テーパーピン 2.5φ×12×1/50	Oil pump positioning pin	1								
473	M9 1103 004	W467868H01	フラットネジ 11/64(40)×13	Screw (for Fig.471) 11/64(40)×13	4								
474	MF 10A0 685	W470288H01	羽 根 車 1/8(44)×8	Oil pump impeller	1								
475	M9 0810 002	W501133H01	平 ネ 板 1/8(44)×8	Screw (for Fig.474) 1/8(44)×8	1								
476	MF 10A0 601	W461088H01	取 付 板	Oil Suction plate	1								
477	MF 40E0 337	W481402G01	フ ラ ャ イ ナ 上 (組) ミ (組)	Oil pump screen complete	1								
478	M9 0801 004	W467881H01	フ ラ ャ イ ナ 上 (組) 1/8(44)×13	Screw (for Fig.477) 1/8(44)×13	3								
479	MF 40E0 141	W480441G01	ハ イ フ ァ 下 (組)	Oil pipe for arm shaft	1								
480	MF 40E0 142	W480442G01	ハ イ フ ァ 下 (組)	Oil pipe for hook shaft	1								
481	MF 40A1 780	W467873H01	ハ イ フ ァ ホ ル タ	Oil pipe holder (for Fig.480)	1								
482	M9 1107 002	W500092H01	平 ネ 板 11/64(40)×5.5	Screw (for Fig.483) 11/64(40)×5.5	1								
483	MF 40A0 780	W467872H01	ホ ル タ	Oil pipe holder (for Fig.498)	1								
484	MF 20A0 552	W470287H01	タ イ ヤ ル (オイル調整)	Oil adjustable dial	1								
485	MF 10A0 477	W502095H01	ス ト ッ パ	Stopper	1								
486	M9 0906 002	W500791H01	平 ネ 紐 9/64(40)×4.5	Screw (for Fig.485) 9/64(40)×4.5	2								
487	MF 10E2 148	W462982H01	油 紐 2.5φ×370	Oil cotton braid 2.5φ×370	1								
488	MF 10E3 148	W462830H01	油 紐 3φ×180	Oil cotton braid 3φ×180	2								
489	MF 10A1 731	W501450H01	ハ イ	Oil cotton braid holder pipe	1								
490	MF 10A0 780	W444282H01	ホ ル タ	Oil cotton braid holder	1								
491	M9 0805 002	B 508852H01	平 ネ 板 1/8(44)×4.5	Screw (for Fig.490) 1/8(44)×4.5	1								
492	M9 1104 002	B 503842.101	平 ネ 紐 11/64(40)×4.5	Screw (for Fig.493) 11/64(40)×4.5	2								
493	MF 10A0 147	W447762H01	ホ ル タ (油紐支工)	Oil cotton braid Support	1								
494	MF 40A0 140	W462831H01	ハ イ 紐 5.8φ×5φ×4	Oil cotton braid pipe 5.8φ×5φ×4	1								
495	MF 10E3 148	W462830H01	油 紐 3φ×180	Oil cotton braid 3φ×180	1								
496	MF 20E0 740	W4793326H01	フ ェ ル ト	Felt pouch complete	1								
497	MF 70A0 605	W479329H01	エ ル ト 押 工	Felt holder	1								
498	MF 36A1 731	W467876H01	ハ イ	Oil pipe	1								
499	MF 36A0 689	W470900H01	ホ ル タ	Oil pipe holder	1								
500	M9 1108 002	B 509289H01	平 ネ 板 11/64(40)×7	Screw (for Fig.499) 11/64(40)×7	1								



506



516



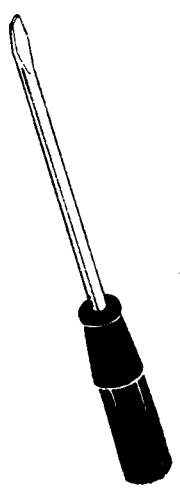
515



514



513  
512



507



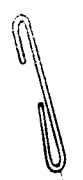
508



509



510



511

付属品箱

ACCESSORY BOX & ITS ACCESSORIES

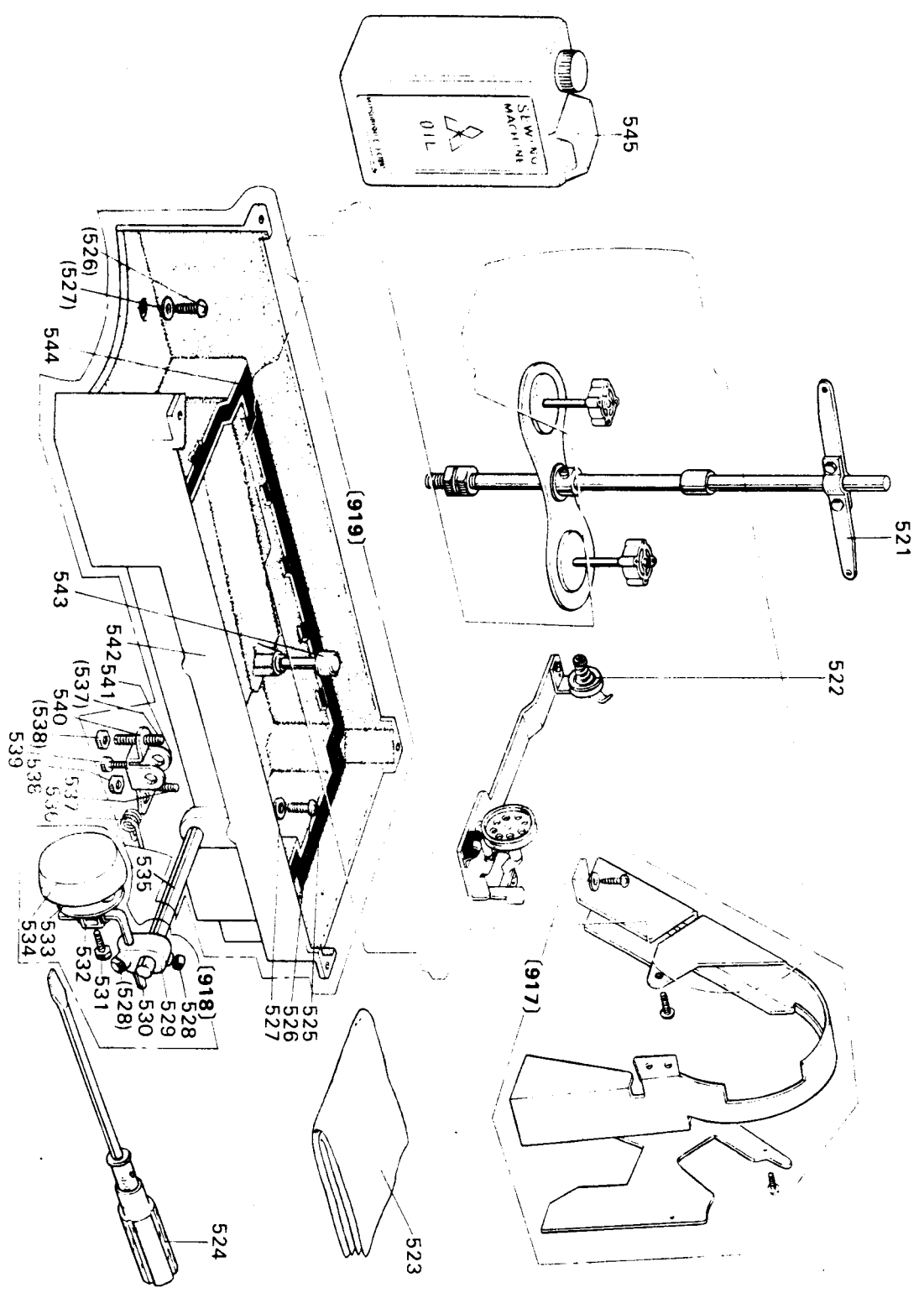
From the library of: Diament Co. Ltd. Needles

Fig No	部品コード Parts No	資材コード Ref No	部 品 名	Description	使用 個数 Amt	共通部品 Common Parts														
						AM501-88-80	AM501-88-80	AM501-88-80	AM501-88-80	AM501-88-80	AM501-88-80	AM501-88-80	AM501-88-80	AM501-88-80	AM501-88-80					
506	MF 60A0 749	P 833000X01	付属品箱	Accessory box	1															
507	MB 02A0 608	P 842003X01	付属品 (中)	Screw driver (middle)	1															
508	MB 02A1 608	P 842002X01	付属品 (小)	Screw driver (small)	1															
509	MF 36A0 245	W462881H01	付属品	Thread tension spring	1															
510	MF 10A0 187	W475488H01	付属品	Thread take up spring	1															
	MF 12B0 187	W461748H01	付属品	Thread take up spring	1															
511	MF 40A0 680	W475405H01	付属品	Steel wire	1															
512	M9 0401 041	S 519132H01	付属品	Screw 4.5 . 20	2															
513	M9 0608 050	S 562131H04	付属品	Washer	2															
514	M9 5001 099	P 423035X01	付属品	Fuse	2															
515	MF 36A0 123	W461729H01	付属品	Bobbin	4															
	MF 41D0 123	W466807H01	付属品	Bobbin	4															
	MF 71D0 128	S 970010H03	付属品	Needle DB . 1 2 # 11	4															
	MF 70A0 128	S 970010H01	付属品	Needle DB . 1 2 # 14	4															
516	MF 72B0 128	S 970010H02	付属品	Needle DB . 1 2 # 21	4															
	MF 23C0 128	S 970002H04	付属品	Needle DB . 1 # 23	4															

DB-189



付 属 品  
ACCESSORIES

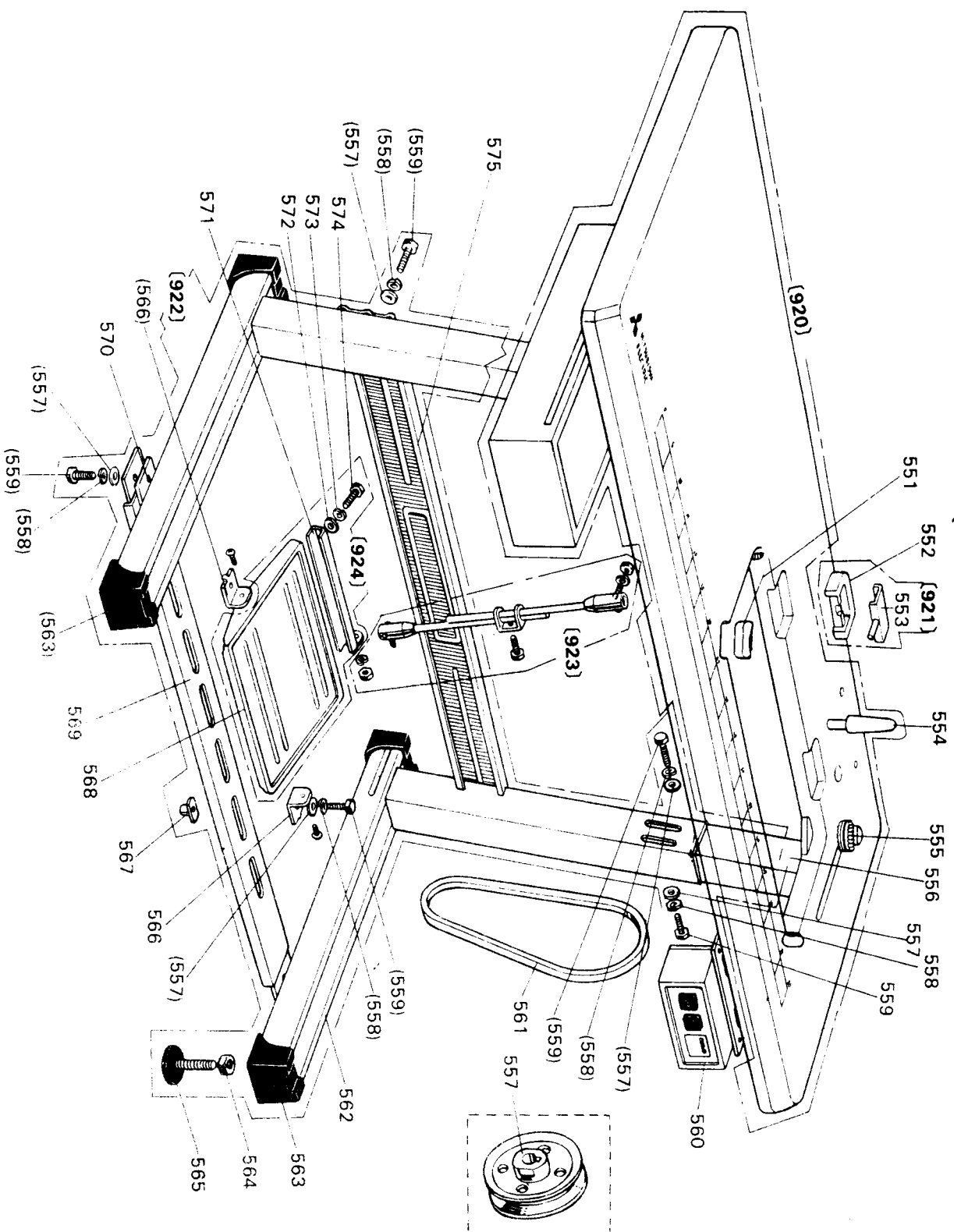


# 付属品 ACCESSORIES

From the library of Nippon Dental University, Niigata

Fig. No.	部品コード Parts No	資料コード Ref. No.	部 品 名	Description	使用 個数 Amt. Req.	共通部品 Common Parts							
521	MF 40E0 193	W227464G01	糸立台(組)	Cotton stand complete	1	DB-189-10M	DB-189-11M	DB-189-12M	DB-189-12-7M	DB-189-13M	DB-189-13-7M	DB-189-10FWBM	DB-189-10FWBV
522	MF 40E0 190	P 992003X01	糸巻仕掛(組)	Bobbin winder complete	1								
917	MF 40E0 776	W341683G04	ベルトカバー(組)(EB-6)	Belt cover complete (EB-6)	1	DB-189-10M	DB-189-11M	DB-189-12M	DB-189-12-7M	DB-189-13M	DB-189-13-7M	DB-189-10FWBM	DB-189-10FWBV
	MF 43E0 776	W341683G07	ベルトカバー(組)(EB-10)	Belt cover complete (EB-10)	1								
523	MF 60A0 734	W220627H02	ビニールカバー	Vinyl cover	1								
524	MF 60A0 608	W319408H01	ネジ回シ(大)	Screw drive (large)	1								
525	MF 20A2 691	W471440H02	カスケツト(小)(油槽)	Gasket for oil reservoir (small)	1								
526	M9 2001 004	W478196H01	ワライネツト 5 16(28)×10	Oil drain screw 5 16(28) × 10.0	2								
527	M9 7001 052	W470200H01	特殊座金	Washer (for Fig. 526)	2								
918	MF 40E0 727	W341682G02	膝上ケ仕掛(組)	Knee lifter Complete	1	DB-189-10M	DB-189-11M	DB-189-12M	DB-189-12-7M	DB-189-13M	DB-189-13-7M	DB-189-10FWBM	DB-189-10FWBV
528	M9 2001 031	B 509174H01	角頭ホルト 5/16(18)×13	Set screw (for Fig. 529) 5 16(18) × 13	2								
529	MF 40A0 784	P 659022X02	棒接手(ネジ付き)	Knee plate bar bracket	1								
530	MF 20A0 728	W449371H01	操作棒	Knee plate bar	1								
531	M9 1553 022	P 993003X01	ホルト 6×10	Set screw 6×10	1								
532	MF 40A0 477	P 993001X01	ネジ回シ(大)	Stopper	1								
533	MF 40A0 737	P 993000X01	膝上ケ板	Knee plate	1								
534	MF 40A1 737	W482356H01	膝上ケ当(スボツジ)	Pad for knee plate	1								
535	MF 20A1 723	W478169H01	膝上ケ軸	Knee lifter rock shaft	1								
536	MF 20A1 729	W479331H01	ヒネリハネ	Spring (for Fig. 535)	1								
537	M9 1520 001	B 503980H01	頭ナツ止メネツト 15 64(28)×28	Stopper screw 15 64(28) × 28	2								
538	M9 1501 045	B 509260H01	ナツト 15 64(28)×3	Nut (for Fig. 537) 15 64(28) × 3	2								
539	M9 1502 002	W500509H01	平ネジ 15 64(28)×12	Set screw (for Fig. 540)	1								
540	MF 20A1 724	W477606H01	膝上ケレバー	Knee lifter crank	1								
541	M9 0509 065	S 592411H08	E形止メ輪 9	E-type stop ring 9	1								
542	MF 70A0 139	P 997000X02	油槽	Oil reservoir	1								
543	MF 70A0 578	W481685H01	膝上ケピン	Knee lifter lifting rod	1								
544	MF 20A3 691	W471441H02	カスケツト(大)(油槽)	Gasket for oil reservoir (large)	1								
919	MF 70E0 139	W341681G01	油槽(組)	Oil reservoir complete	1	DB-189-10M	DB-189-11M	DB-189-12M	DB-189-12-7M	DB-189-13M	DB-189-13-7M	DB-189-10FWBM	DB-189-10FWBV
545	MF 10E0 149	W227466H01	油缶	Oil can	1								

DB-189



テーブル関係

TABLE & STAND

Fig. 部品コード 資材コード  
No. Parts No. Ref. No.

920	MF 40E0 595	P 999015X01	天	防	振	コ	部	支
551	MF 70A0 419	W476425H02	防	振	コ	部	支	
552	MF 70A2 419	W476424H02	防	振	コ	部	支	
553	MF 70A0 560	W467239H02	防	振	コ	部	支	
921	MF 70E0 418	W481678G02	コ	部	支			
554	MF 40A0 426	P 999023X01	頭	部	支			
555	MF 70A1 419	W476426H02	防	振	コ	部	支	
556	MF 40A1 426	P 999024X01	テ	ー	ラ			
557	M9 0811 050	S 562131H05	座					
558	M9 0801 053	S 561121H06	ハ	ネ	座			
559	M9 2051 022	S 531121H13	ボ	ネ	座			
560	MF 40E3 484	P 422166X01	押	シ	扣	ス	イ	
561	MF 40A0 777	P 614017X01	V	へ	へ	ル		
562	MF 40A0 150	P 999025X01	脚					
563	MF 40A1 416	P 999028X01	脚					
564	M9 3250 045	S 541121H07	ナ					
565	MF 40A0 565	P 999020X01	テ	ー	ラ			
566	MF 40A3 603	P 999017X01	踏	板	止			
567	M9 2050 047	P 999018X01	特	殊	ナ			
568	MA 35A0 748	P 999019X01	踏					
569	MF 40A2 150	P 999027X01	下					
570	MF 40A3 150	P 999030X01	ネ					
922	MF 40E0 150	P 999029X01	ゼ	ツ	ト			
571	MA 35A1 748	P 999021X01	引	機	取			
572	M9 0607 050	S 562131H04	座					
573	M9 0601 053	S 561121H05	ホ	ネ	座			
574	M9 1554 022	S 531121H05	ホ	ネ	座			
575	MF 40A4 150	P 999026X01	上					
923	MA 35E0 738	P 999014X01	引					
924	MA 35E0 748	ZM00074	踏					
576	MF 40A0 856	ZM00076	モ	ー	ト	ル		
	MF 40A1 856	ZM00077	モ	ー	ト	ル		

上	Special nut	2							
板	Treadle plate	1							
梁 (脚)	Bracket (lower side)	1							
脚 (脚)	Set plate (leg)	2							
脚 (組)	Z-type stand complete	1							
板 (踏板)	Pull-rod fitting plate (treadle)	1							
金 6	Washer 6	2							
金 6	Spring washer 6	2							
ト 6×16	Bolt 6×16	2							
梁 (脚)	Brace (back side)	1							
棒 (組)	Pull-rod complete (table)	1							
板 (組)	Treadle plate complete	1							
コリ 100mm	Motor pulley 100mm	1							
コリ 85mm	Motor pulley 85mm	1							

DB-189

品名	Description	使用 個数	Amt. Req.	共通部品 Common Parts					
板 (組)	Table top plate complete	1							
ム (大)	Vibration preventing rubber	2							
ム (蝶番用)	Rubber cushion for table hinge	2							
棒	Table hinge	2							
棒 (組)	Table hinge with rubber cushion complete	2							
ム (小)	Head supporter	1							
ム (組)	Vibration preventing rubber	2							
交	Adjustable leg (table top balance)	2							
金 8	Washer 8	14							
金 8	Spring washer 8	16							
ト 8×16	Bolt (8×16)	16							
子 1φS-1A	Push button switch 1φS-1A	1							
子 3φS-3A	Push button switch 3φS-3A	1							
子 M43(50Hz)	V-belt M43 (50Hz)	1							
子 M42(60Hz)	V-belt M42 (60Hz)	1							
ム (コム座)	Leg	2							
ト 12	Rubber leg cushion	4							
ト 12	Nut 12	4							
ク (調節ネジ)	Adjuster (leg balance)	4							
ク (取付台)	Treadle plate supporter	2							